

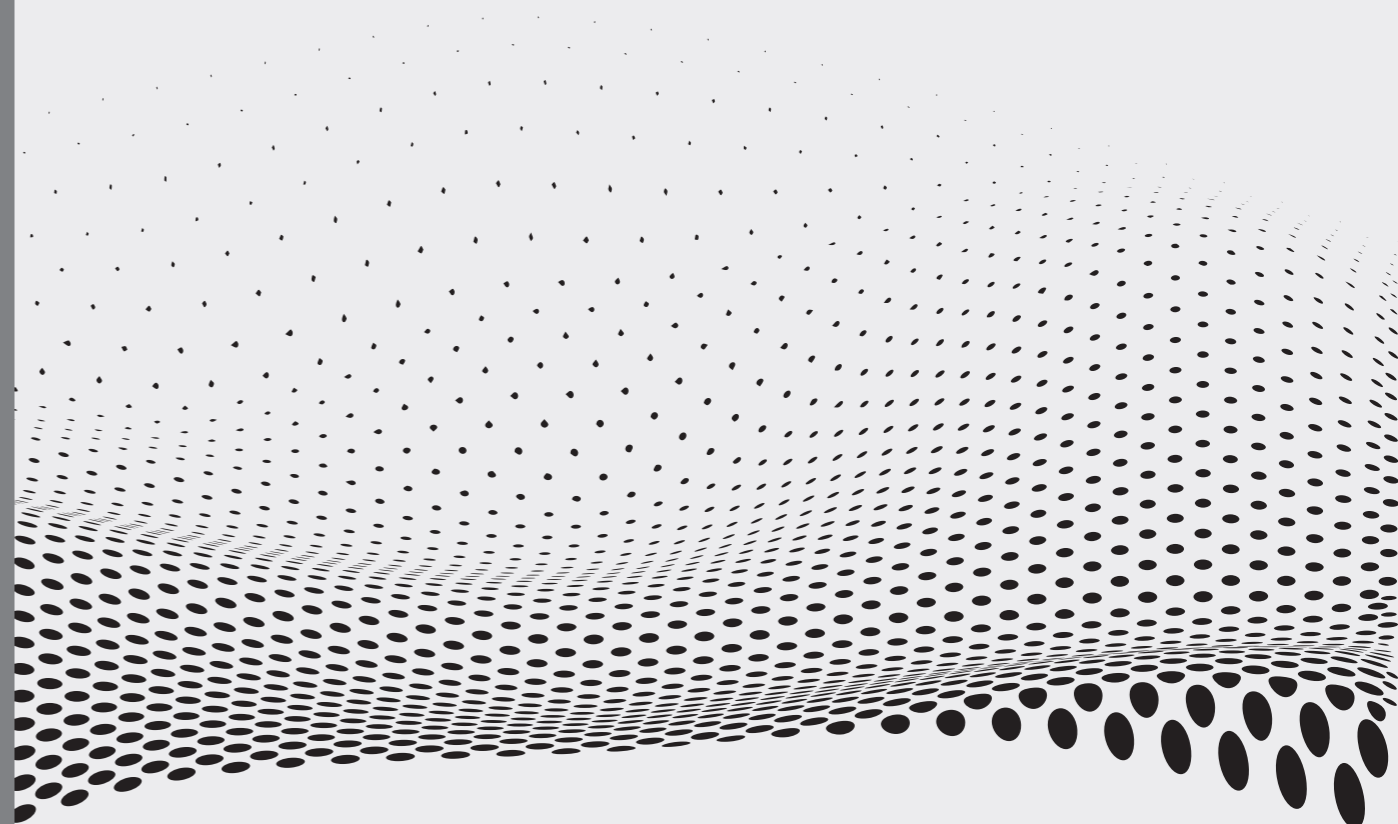


MASTER CATALOGUE

nautical
accessories
development



MASTER CATALOGUE



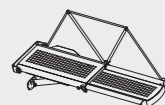
nautical
accessories
development

PASSERELLE
GANGWAYS

index

SCALE BAGNO IDRAULICHE AUTOMATICHE
HYDRAULIC AND AUTOMATIC SWIMMING LADDERS

index

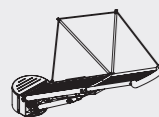


SMERALDO - ONYX

pg. 4 pg. 6

PASSERELLE ESTERNE

EXTERNAL GANGWAYS



CRISTALLO

pg. 8

PASSERELLA ESTERNA CON TORRETTA ROTANTE

EXTERNAL GANGWAY WITH ROTATING TOWER

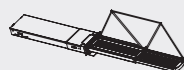


RADIAL

pg. 10

PASSERELLA ROTANTE ESTERNA

ROTATING EXTERNAL GANGWAY

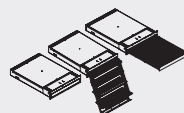


AMBRA

pg. 12

PASSERELLA A SCOMPARSA

RETRACTABLE GANGWAY

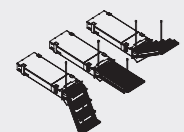


DIAMOND

pg. 16

PASSERELLA CON SCALETTA BAGNO A SCOMPARSA

RETRACTABLE GANGWAY AND SWIMMING LADDER



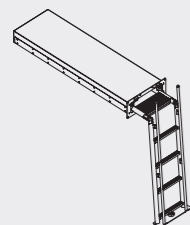
OPTIMUS

pg. 18

PASSERELLA A SCOMPARSA CON SCALA BANCHINA E BAGNO

RETRACTABLE GANGWAY & SWIMMING LADDER

SCALE BAGNO MANUALI
MANUAL SWIMMING LADDERS



SKILL

pg. 22

SCALA BAGNO MANUALE

MANUAL SWIMMING LADDER

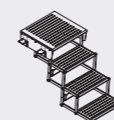


RUBINO

pg. 24

SCALA BAGNO IDRAULICA AUTOMATICA

HYDRAULIC AND AUTOMATIC SWIMMING LADDER



ORIGAMI

pg. 26

SCALA BAGNO IDRAULICA AUTOMATICA

HYDRAULIC AND AUTOMATIC SWIMMING LADDER



REVERS

pg. 30

SCALA BAGNO IDRAULICA AUTOMATICA

HYDRAULIC AND AUTOMATIC SWIMMING LADDER

SISTEMI IDRAULICI DI SOLLEVAMENTO E/O APERTURA
HYDRAULIC LIFTING AND/OR OPENING SYSTEMS



ZIRCON

pg. 32

PIATTAFORMA IDRAULICA DI SOLLEVAMENTO

HYDRAULIC TENDER-LIFT PLATFORM



REX

pg. 36

PIATTAFORMA IDRAULICA DI SOLLEVAMENTO MONOBRACCIO

ONE ARM HYDRAULIC TENDER-LIFT PLATFORM

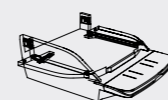


SLIDING LADDER

pg. 40

SCALA PER PIATTAFORMA DI SOLLEVAMENTO

SLIDING LADDER FOR TENDER-LIFT PLATFORM



TERRACE

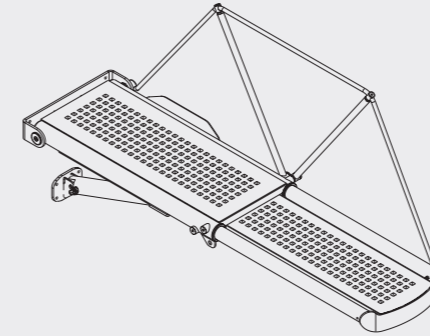
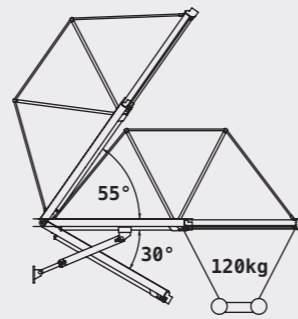
pg. 42

TERRAZZA CON APERTURA E CHIUSURA AUTOMATICA

AUTOMATIC OPEN-CLOSED TERRACE SYSTEM

Informazioni tecniche

Technical info



Peso / Weight	2,0 mt	62 Kg
	2,3 mt	67 Kg
	2,7 mt	75 Kg
	3,0 mt	80 Kg

Metodo di fissaggio del tender e capacità di sollevamento.

Tender fixing method and lifting capacity.

PASSERELLA TELESCOPICA ESTERNA

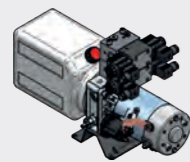
TELESCOPIC EXTERNAL GANGWAY

Caratteristiche standard:

- Struttura in acciaio tubolare a sezione circolare, in inox AISI 316L lucidato.
- Candelieri automatici dx o sx.
- Piano di calpestio in Teak.
- Centralina elettro-idraulica 12 o 24V.
- Pannello di comando a parete.
- Applicazione Smartphone (iOS e/o Android).
- Targa frontale: standard o personalizzata.

Standard features:

- Circular glossy finish structure in stainless steel AISI 316L.
- Automatic stanchions (left or right).
- Teak floor-top.
- Electro-hydraulic unit 12 or 24V.
- Wall panel control keyboard.
- Smartphone App (iOS or Android).
- Frontal steel plate: standard or personalised.



4F - 800W - 12V / 24V

Centralina Idraulica.
Hydraulic pump.

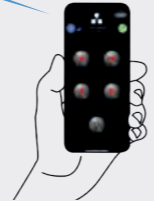


Centralina elettronica per gestione movimentazioni e servizio assistenza, tramite Smartphone (iOS e Android).

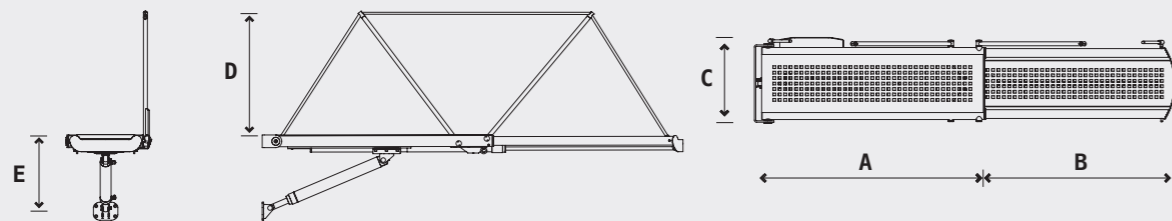
Electronic control unit for motion control and service assistance via Smartphone (iOS and Android).



NAVCOMMEYE

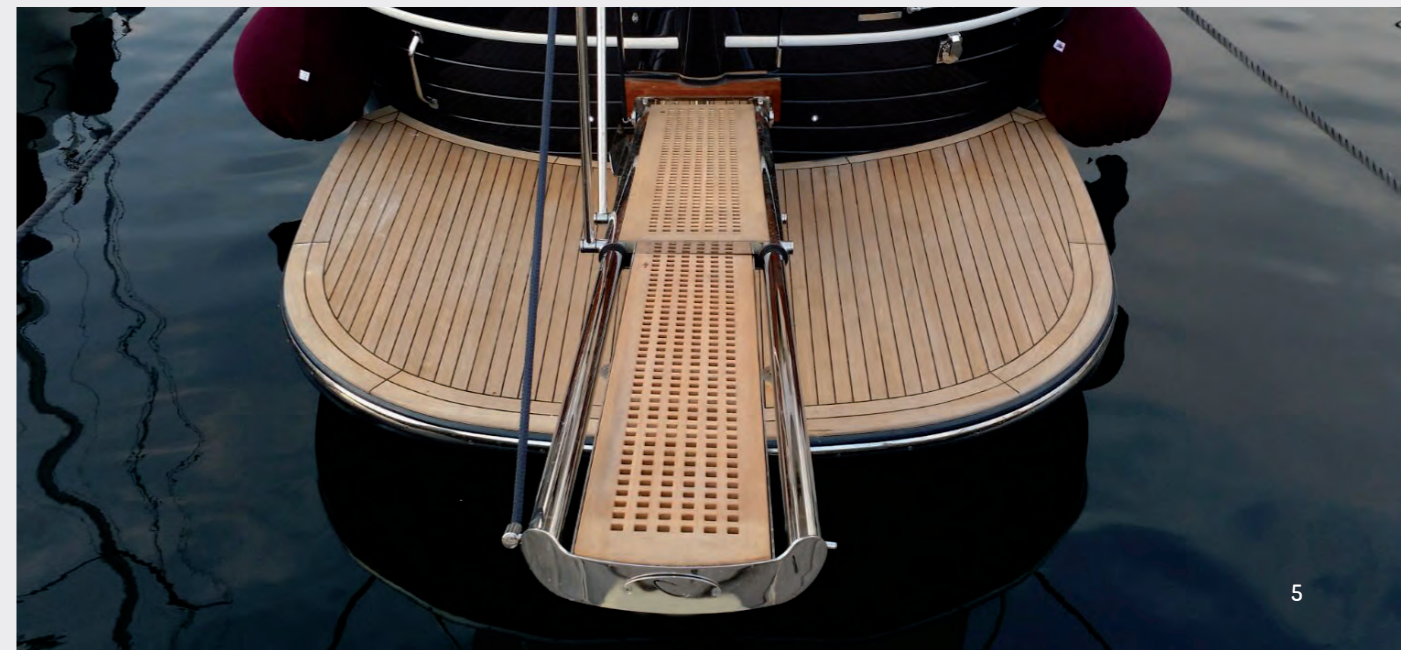


Radiocomando (Optional).
Radiocontrol (Optional).



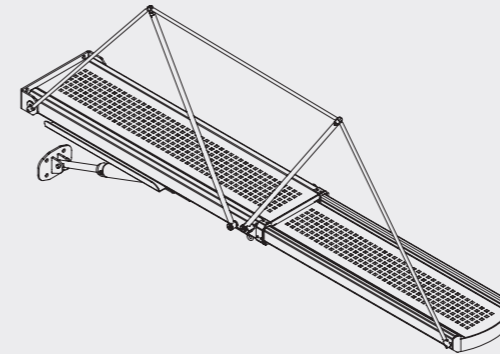
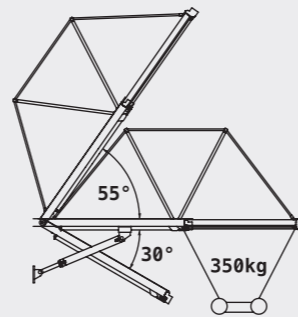
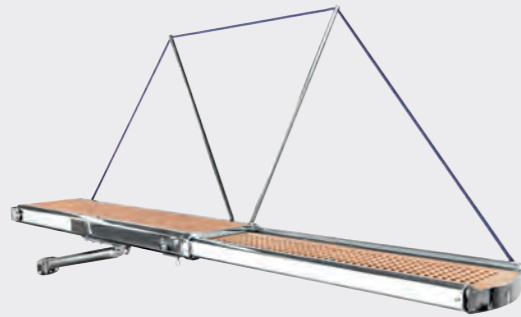
dimensioni / dimensions mm

cod.	lunghezza / lenght	portata / weight capacity	A	B	C	D	E
A01020020	2000	180kg	1180	820	430	720	350
A01020023	2300	180kg	1270	1050	430	720	350
A01020027	2700	180kg	1470	1230	430	720	350
A01020030	3000	150kg	1650	1350	430	720	350



Informazioni tecniche

Technical info



Peso / Weight	2,3 mt	69 Kg
	2,7 mt	76 Kg
	3,0 mt	83 Kg
	3,3 mt	97 Kg

Metodo di fissaggio del tender e capacità di sollevamento.

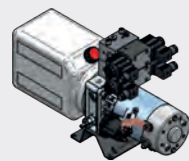
Tender fixing method and lifting capacity.

Caratteristiche standard:

- Struttura in acciaio tubolare a sezione profilata, in inox AISI 316L lucidato.
- Candeliери automatici dx o sx.
- Piano di calpestio in Teak.
- Centralina elettro-idraulica 12 o 24V.
- Pannello di comando a parete.
- Applicazione Smartphone (iOS e/o Android).
- Targa frontale: standard o personalizzata.

Standard features:

- Semi-octagonal glossy finish structure in stainless steel AISI 316L.
- Automatic stanchions (left or right).
- Teak floorboard.
- Electro-hydraulic unit 12 or 24V.
- Wall panel control keyboard.
- Smartphone App (iOS or Android).
- Frontal steel plate: standard or personalised.



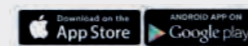
4F - 800W - 12V / 24V

Centralina Idraulica.
Hydraulic pump.



Centralina elettronica per gestione movimentazioni e servizio assistenza, tramite Smartphone (iOS e Android).

Electronic control unit for motion control and service assistance via Smartphone (iOS and Android).

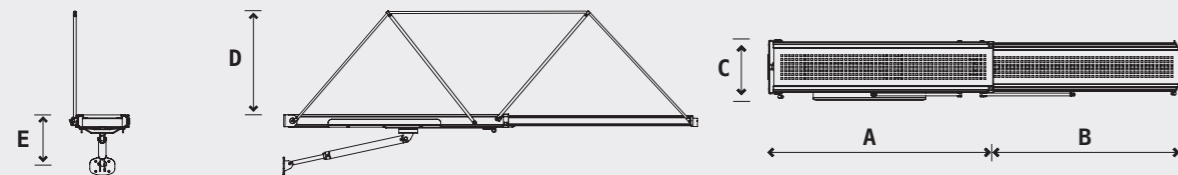


NAVCOMMEYE



Radiocomando (Optional).

Radiocontrol (Optional).

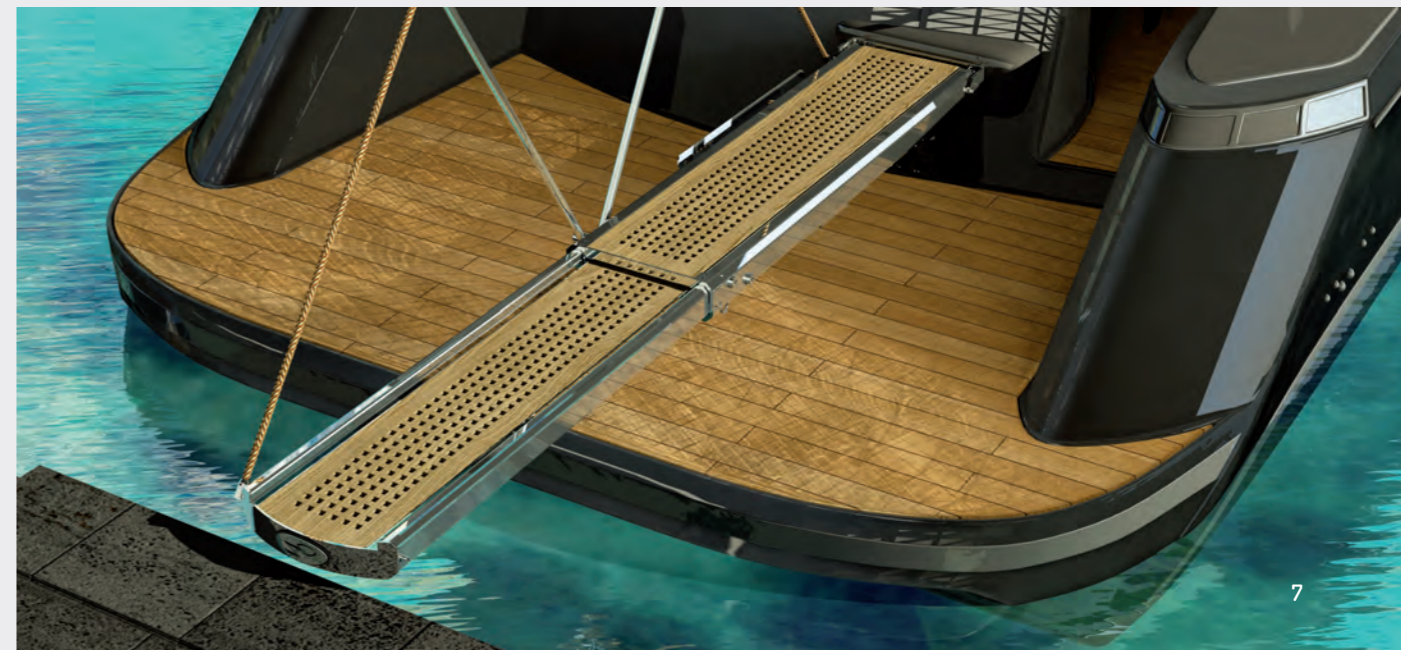


dimensioni / dimensions mm							
cod.	lunghezza / lenght	portata / weight capacity	A	B	C	D	E
A01050023	2300	350kg	1305	995	430	800	400
A01050027	2700	350kg	1490	1210	430	800	400
A01050030	3000	300kg	1645	1355	430	800	400
A01050033	3300	300kg	1795	1505	430	800	400

ONYX

PASSERELLA TELESCOPICA ESTERNA

TELESCOPIC EXTERNAL GANGWAY

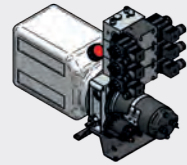


Informazioni tecniche

Technical info



	Torretta rotante / Rotating tower	Passerelle Smeraldo / Smeraldo gangways	
Peso / Weight 	 65 Kg	2,0 mt	62 Kg
		2,3 mt	67 Kg
		2,7 mt	75 Kg
		3,0 mt	80 Kg



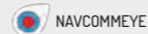
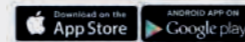
6F - 800W - 12V / 24V

Centralina Idraulica.
Hydraulic pump.



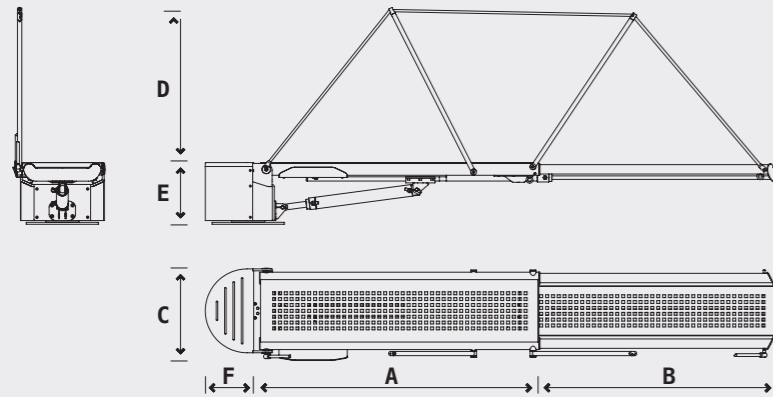
Centralina elettronica per gestione
movimentazioni e servizio assistenza,
tramite Smartphone (iOS e Android).

Electronic control unit for motion control
and service assistance via Smartphone
(iOS and Android).



Radiocomando (Optional).

Radiocontrol (Optional).



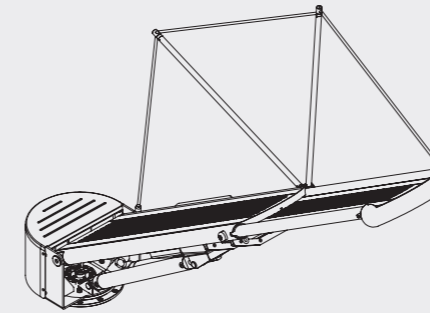
dimensioni / dimensions mm

cod.	lunghezza / length	portata / weight capacity	A	B	C	D	E	F
A02082020	2000	150kg	1180	820	430	720	317	248
A02082023	2300	150kg	1270	1050	430	720	317	248
A02082027	2700	150kg	1470	1230	430	720	317	248
A02082030	3000	150kg	1650	1350	430	720	317	248

CRISTALLO

PASSERELLA TELESCOPICA ESTERNA CON TORRETTA ROTANTE

TELESCOPIC EXTERNAL GANGWAY WITH ROTATING TOWER



Caratteristiche standard:

- Torretta rotante in inox AISI 316L lucidato, con rotazione standard di 180°.
- Adatta al modello di passerelle esterne Smeraldo.
- Piano di calpestio in Teak.
- Centralina elettro-idraulica 12 o 24V.
- Pannello di comando a parete.
- Applicazione Smartphone (iOS e/o Android).
- Targa frontale: standard o personalizzata.

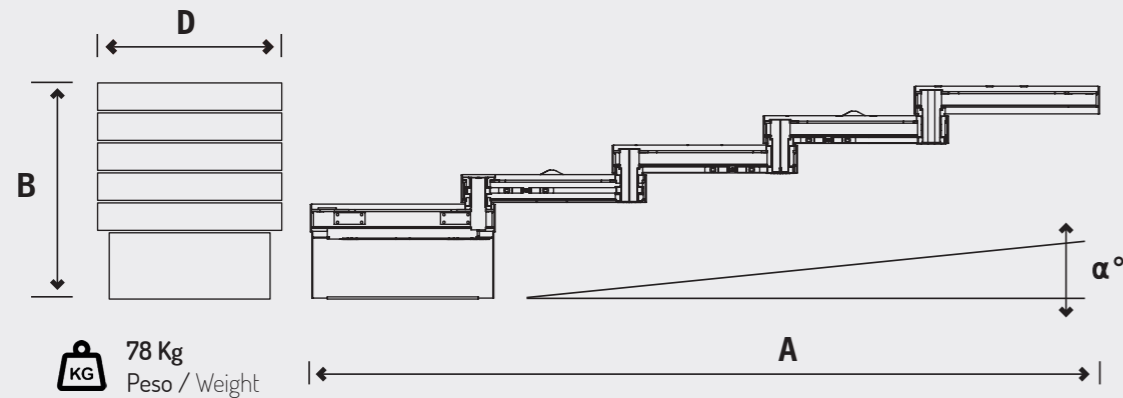
Standard features:

- Rotating tower 180 degrees, structure in stainless steel AISI 316L glossy finish.
- Switable for the Smeraldo external gangways model.
- Teak floorboard.
- Electro-hydraulic unit 12 or 24V.
- Wall panel control keyboard.
- Smartphone App (iOS or Android).
- Frontal steel plate: standard or personalised.

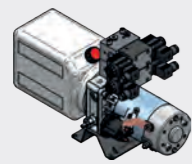


Informazioni tecniche

Technical info



78 Kg
Peso / Weight



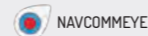
2F/4F - 800W - 12V / 24V

Centralina Idraulica.
Hydraulic pump.



Centralina elettronica per gestione movimentazioni e servizio assistenza, tramite Smartphone (iOS e Android).

Electronic control unit for motion control and service assistance via Smartphone (iOS and Android).



Radiocomando (Optional).

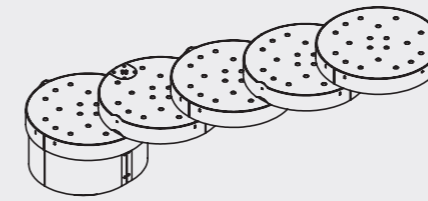
Radiocontrol (Optional).



RADIAL

PASSERELLA ROTANTE AUTOMATICA ESTERNA

ROTATING AND AUTOMATIC EXTERNAL GANGWAY



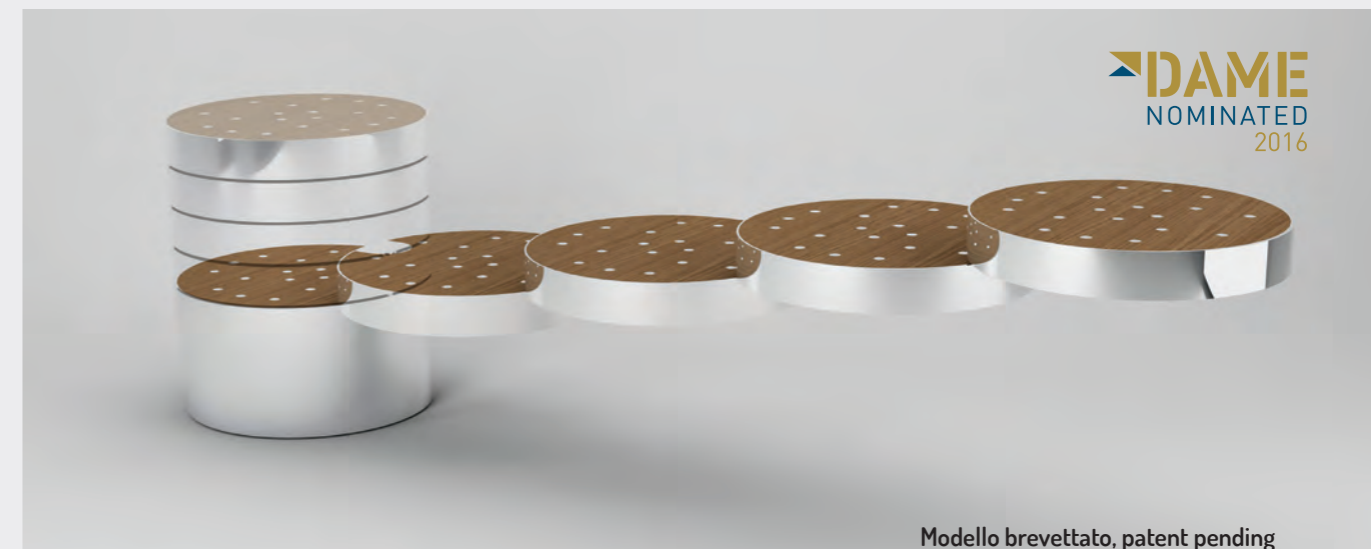
Caratteristiche standard:

- Struttura in acciaio inox AISI 316L lucidato.
- Candelieri manuali dx/sx.
- Piano di calpestio in Teak.
- Centralina elettro-idraulica 12 o 24V.
- Pannello di comando a parete.
- Applicazione Smartphone (iOS e/o Android).
- CHIUSA: ha la funzione di un pouf o di un tavolino.
- APERTA: è una passerella funzionale e di design.

Standard features:

- Glossy finish structure in stainless steel AISI 316L.
- Manual stanchions, right or left.
- Teak floorboard.
- Electro-hydraulic unit 12 or 24V.
- Wall panel control keyboard.
- Smartphone App (iOS or Android).
- CLOSED: pouf/coffee table.
- OPEN: a functional and design gangway.

dimensioni / dimensions mm						
cod.	Lunghezza / lenght	portata / weight capacity	A	B	D	α°
A02020023	2300	120	2300	635	570	+20°
A02020123	2300	120	2300	635	570	
A02025023	2300	120	2300	635	570	
A02025123	2300	120	2300	635	570	
A02020027	2700	120	2700	720	570	+20° / -20°
A02020127	2700	120	2700	720	570	
A02025027	2700	120	2700	720	570	
A02025127	2700	120	2700	720	570	




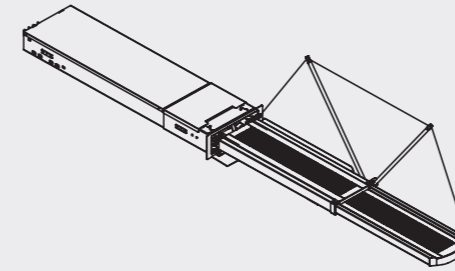
DAME
NOMINATED
2016

Modello brevettato, patent pending

Informazioni tecniche

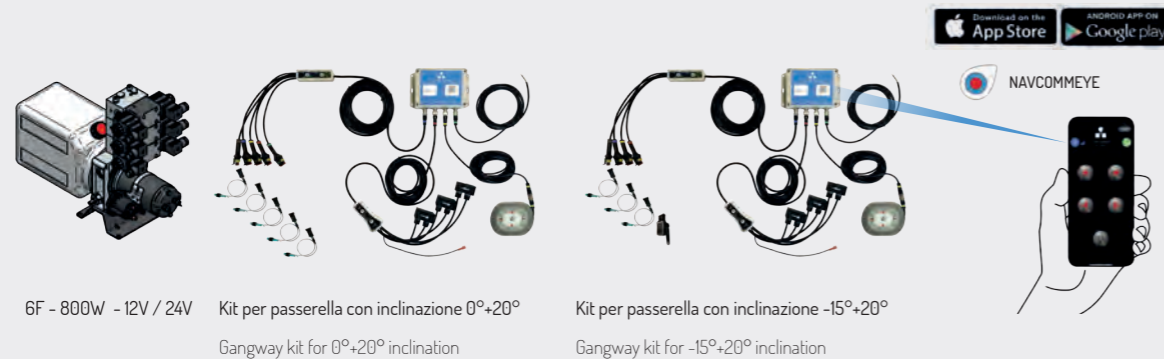
Technical info

Peso / Weight	1,5 mt	130 Kg
	2,0 mt	145 Kg
	2,3 mt	165 Kg
	2,7 mt	190 Kg



PASSERELLA TELESCOPICA A SCOMPARSA

TELESCOPIC RETRACTABLE GANGWAY



6F - 800W - 12V / 24V

Kit per passerella con inclinazione 0°+20°

Kit per passerella con inclinazione -15°+20°

Gangway kit for 0°+20° inclination

Gangway kit for -15°+20° inclination

Centralina Idraulica.

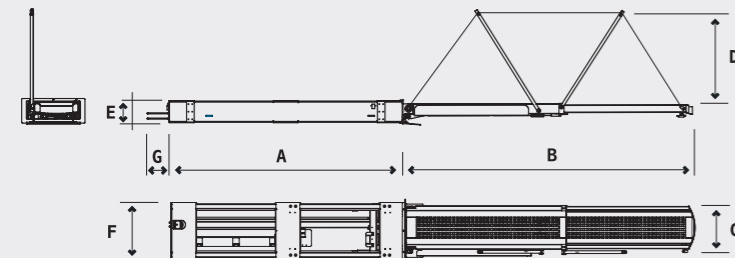
Hydraulic pump.

Centralina elettronica per gestione movimentazioni e servizio assistenza, tramite Smartphone (iOS e Android).

Electronic control unit for motion control and service assistance via Smartphone (iOS and Android).

Radiocomando (Optional).

Radiocontrol (Optional).



dimensioni / dimensions mm										
cod.	Lunghezza length	portata weight capacity	A	B	C	D	E	F	G	α°
A03060015	1500	150kg	1445	1500	346	650	158	430	70	0°+20°
A03060020	2000	150kg	1695	2000	346	720	158	430	70	
A03060023	2300	150kg	1840	2300	346	720	158	430	70	
A03060027	2700	150kg	2060	2700	346	720	158	430	70	
A03070015	1500	150kg	1445	1500	346	650	158	430	70	-15°+20°
A03070020	2000	150kg	1695	2000	346	720	158	430	70	
A03070023	2300	150kg	1840	2300	346	720	158	430	70	
A03070027	2700	150kg	2060	2700	346	720	158	430	70	

Caratteristiche standard:

- Struttura in acciaio tubolare in inox AISI 316L lucidato.
- Candelieri automatici dx o sx.
- Piano di calpestio in Teak.
- Centralina elettro-idraulica 12 o 24V.
- Pannello di comando a parete.
- Applicazione Smartphone (iOS e/o Android).


Standard features:

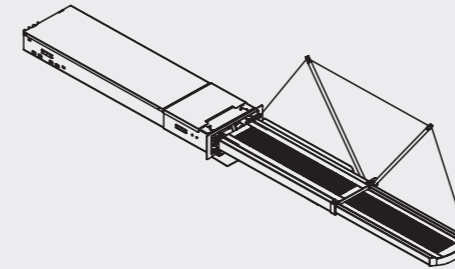
- Glossy finish structure in stainless steel AISI 316L.
- Automatic stanchions (left or right).
- Teak floor-top.
- Electro-hydraulic unit 12 or 24V.
- Wall panel control keyboard.
- Smartphone App (iOS or Android).



Informazioni tecniche

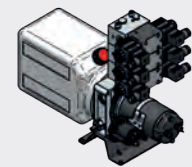
Technical info

Peso / Weight	3,0 mt	190 Kg
	3,3 mt	205 Kg
	3,6 mt	230 Kg



PASSERELLA TELESCOPICA A SCOMPARSA

TELESCOPIC RETRACTABLE GANGWAY



6F - 800W - 12V / 24V

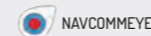
Centralina Idraulica.
Hydraulic pump.



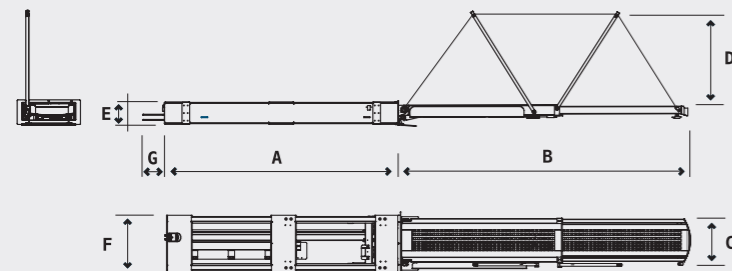
Kit per passerella con inclinazione -15°+20°
Gangway kit for -15°+20° inclination

Centralina elettronica per gestione
movimentazioni e servizio assistenza,
tramite Smartphone (iOS e Android).

Electronic control unit for motion control
and service assistance via Smartphone
(iOS and Android).



Radiocomando (Optional).
Radiocontrol (Optional).



E*:

All'altezza della cassa vanno
aggiunti 35mm per la vasca di
raccolta dell'acqua.

For the water collection tank
must be added 35mm from the
height of the box.

dimensioni / dimensions mm										
cod.	lunghezza length	portata weight capacity	A	B	C	D	E*	F	G	α°
A03020030	3000	150kg	2245	3000	346	720	177 ₊₃₅	450	70	0°+20°
A03120033	3300	150kg	2435	3300	346	720	177 ₊₃₅	450	70	
A03120036	3600	150kg	2585	3600	466	720	234 ₊₃₅	570	70	
A03020030	3000	150kg	2245	3000	346	720	177 ₊₃₅	450	70	-15°+20°
A03120033	3300	150kg	2435	3300	346	720	177 ₊₃₅	450	70	
A03120036	3600	150kg	2585	3600	466	720	234 ₊₃₅	570	70	

Caratteristiche standard:

- Struttura in acciaio tubolare in inox AISI 316L lucidato.
- Candelieri automatici dx o sx.
- Piano di calpestio in Teak.
- Centralina elettro-idraulica 12 o 24V.
- Pannello di comando a parete.
- Applicazione Smartphone (iOS e/o Android).

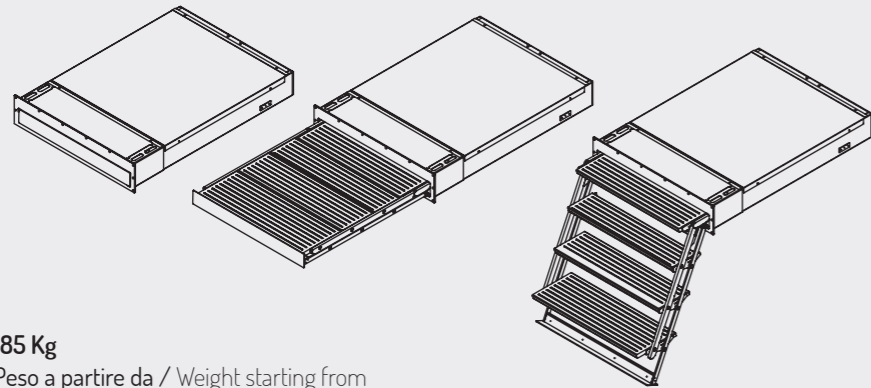
Standard features:

- Glossy finish structure in stainless steel AISI 316L.
- Automatic stanchions (left or right).
- Teak floor-top.
- Electro-hydraulic unit 12 or 24V.
- Wall panel control keyboard.
- Smartphone App (iOS or Android).



Informazioni tecniche

Technical info



185 Kg
 KG Peso a partire da / Weight starting from



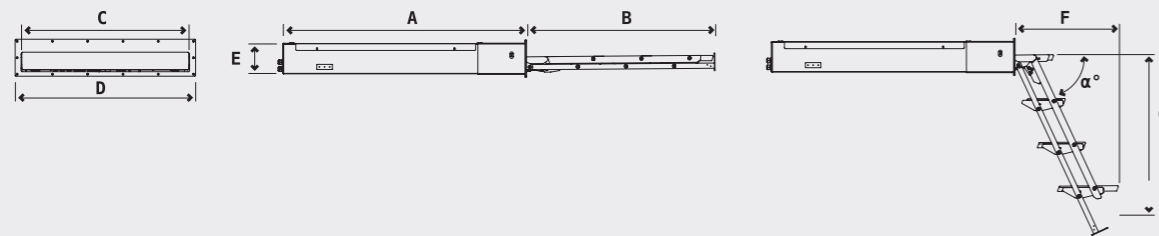
4F - 800W - 12V / 24V

Centralina Idraulica.
 Hydraulic pump.

Centralina elettronica per gestione
 movimentazioni e servizio assistenza,
 tramite Smartphone (iOS e Android).

Electronic control unit for motion control
 and service assistance via Smartphone
 (iOS and Android).

Radiocomando (Optional).
 Radiocontrol (Optional).



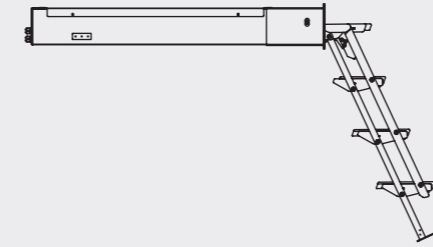
dimensioni / dimensions mm								
cod.	portata / weight capacity	A	B	C	D	E	F	G
A06531060	150kg	1420	1000	200	430	320	520	860
A06531110	150kg	1990	1500	200	430	620	1020	860
*	150kg

* Per altre dimensioni contattare l'azienda / for other dimensions please contact us.

DIAMOND

**PASSERELLA CON
 SCALA BAGNO A
 SCOMPARSA**

**RETRACTABLE
 GANGWAY AND
 SWIMMING LADDER**



Caratteristiche standard:

- Struttura in acciaio tubolare in inox AISI 316L, lucidato.
- Gradini in Teak.
- Centralina elettro-idraulica 12 o 24V.
- Pannello di comando a parete.
- Applicazione Smartphone (iOS e/o Android).

Standard features:

- Glossy finish structure in stainless steel AISI 316L.
- Teak steps.
- Electro-hydraulic unit 12 or 24V.
- Wall panel control keyboard.
- Smartphone App (iOS or Android).



A06531060_DIAMOND 1000 x 1000 mm

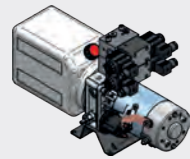


A06531110_DIAMOND 1500 x 1500 mm



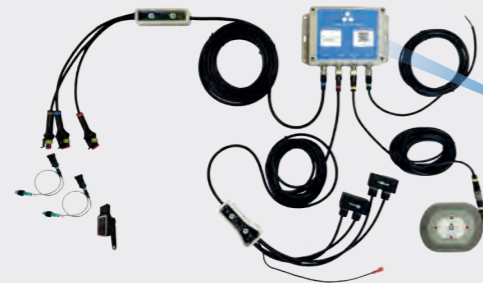
Informazioni tecniche

Technical info



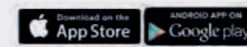
4F - 800W - 12V / 24V

Centralina Idraulica.
Hydraulic pump.



Centralina elettronica per gestione movimentazioni e servizio assistenza, tramite Smartphone (iOS e Android).

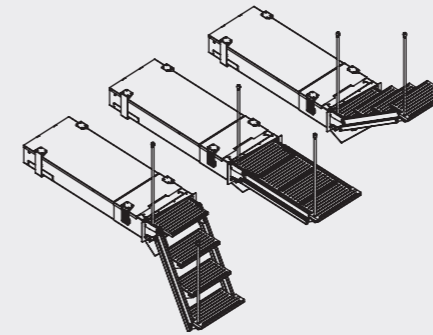
Electronic control unit for motion control and service assistance via Smartphone (iOS and Android).



NAVCOMMMEYE



Radiocomando (Optional).
Radiocontrol (Optional).



OPTIMUS

PASSERELLA A SCOMPARSA CON SCALA BANCHINA E BAGNO

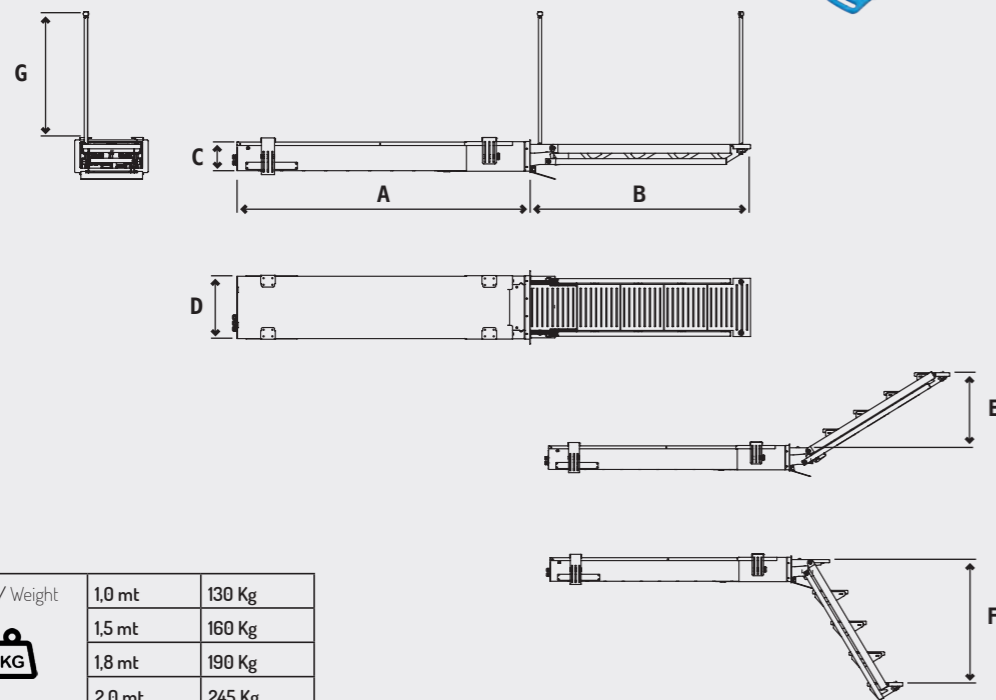
RETRACTABLE GANGWAY & PIER AND SWIMMING LADDER

Caratteristiche standard:

- Struttura in acciaio tubolare in inox AISI 316L, lucidato.
- Gradini in Teak.
- Centralina elettro-idraulica 12 o 24V.
- Pannello di comando a parete.
- Applicazione Smartphone (iOS e/o Android).

Standard features:

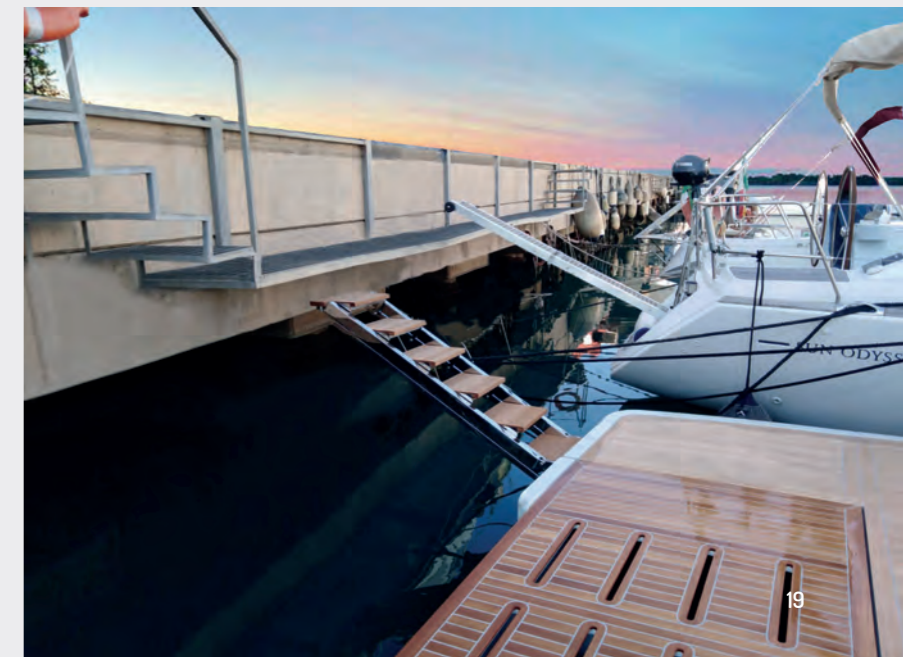
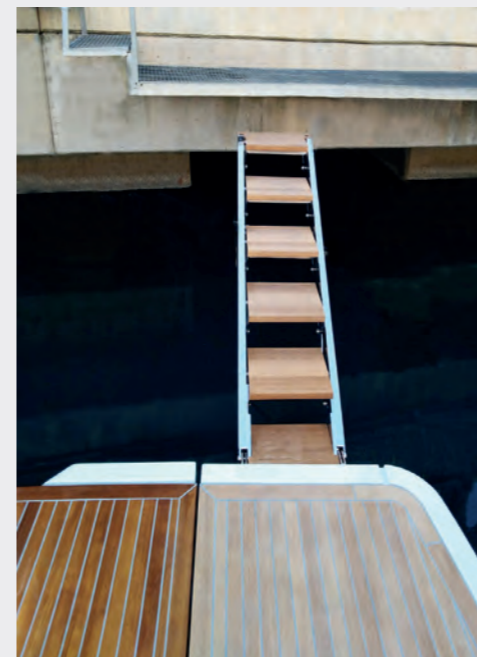
- Glossy finish structure in stainless steel AISI 316L.
- Teak steps.
- Electro-hydraulic unit 12 or 24V.
- Wall panel control keyboard.
- Smartphone App (iOS or Android).



Peso / Weight	1,0 mt	130 Kg
	1,5 mt	160 Kg
	1,8 mt	190 Kg
	2,0 mt	245 Kg

dimensioni / dimensions mm								
cod.	portata weight capacity	A	B	C	D	E	F	G
A06540040	150kg	1420	1000	200	430	320	520	860
A06541100	150kg	1990	1500	200	430	620	1020	860
A06541115	150kg	2280	1800	200	430	780	1280	860
A06551120	150kg	2500	2000	230	515	910	1440	860

* Per altre dimensioni contattare l'azienda / for other dimensions please contact us.

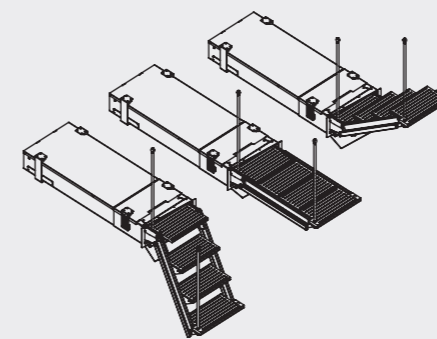




OPTIMUS

PASSERELLA A SCOMPARSA CON SCALA BANCHINA E BAGNO

RETRACTABLE GANGWAY & PIER AND SWIMMING LADDER



Caratteristiche standard:

- Struttura in acciaio tubolare in inox AISI 316L, lucidato.
- Gradini in Teak.
- Centralina elettro-idraulica 12 o 24V.
- Pannello di comando a parete.
- Applicazione Smartphone (iOS e/o Android).

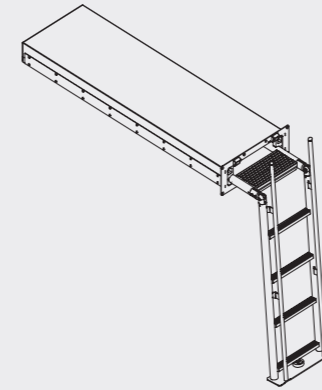
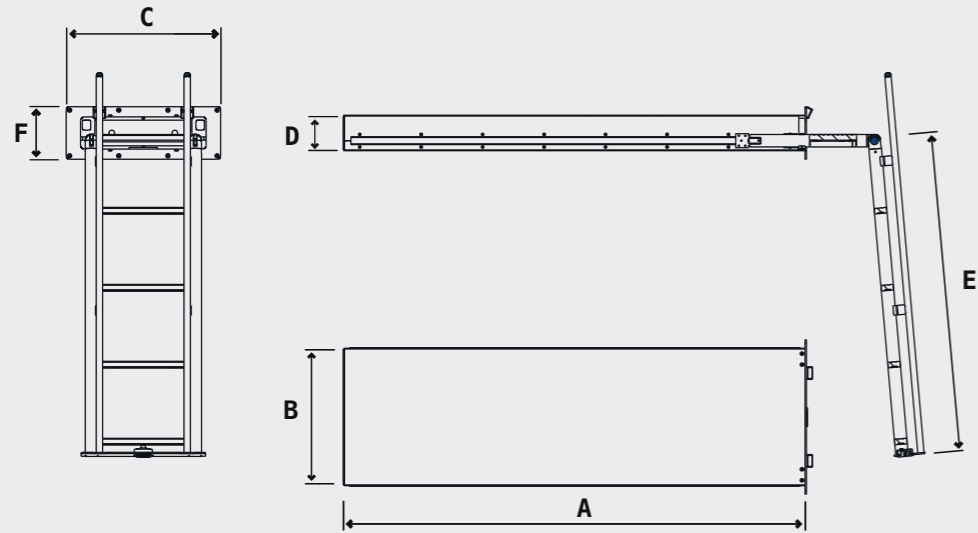
Standard features:

- Glossy finish structure in stainless steel AISI 316L.
- Teak steps.
- Electro-hydraulic unit 12 or 24V.
- Wall panel control keyboard.
- Smartphone App (iOS or Android).



Informazioni tecniche

Technical info




Caratteristiche standard:

- Struttura in acciaio inox AISI 316L lucidato.
- Candelieri fissi.
- Gradini in teak.
- Disponibile nelle seguenti versioni: a 3, 4 e 5 gradini.

Standard features:

- Glossy finish structure in stainless steel AISI 316L.
- Fix stanchions.
- Teak steps.
- Available versions: 3, 4 and 5 steps.

 38 Kg
Peso a partire da / Weight starting from

dimensioni / dimensions mm								
cod.	gradini / steps	maniglioni / stanchions	A	B	C	D	E	F
A04082030	3	2	1215	440	490	113	777	167
A04082040	4	maniglioni / 2	1465	440	490	113	1022	167
A04082050	5	stanchions	1715	440	490	113	1267	167



SKILL

SCALA
BAGNO
MANUALE
MANUAL
SWIMMING
LADDER

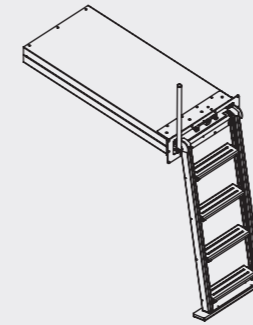
Informazioni tecniche

Technical info



38 Kg

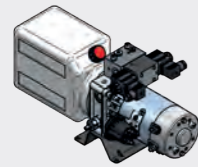
Peso a partire da / Weight starting from



RUBINO

SCALA BAGNO IDRAULICA AUTOMATICA

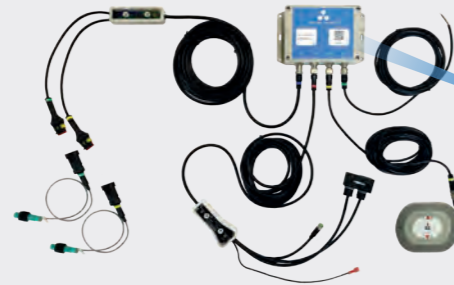
HYDRAULIC AND AUTOMATIC SWIMMING LADDER



2F - 800W - 12V / 24V

Centralina Idraulica.

Hydraulic pump.



Centralina elettronica per gestione movimentazioni e servizio assistenza, tramite Smartphone (iOS e Android).

Electronic control unit for motion control and service assistance via Smartphone (iOS and Android).



NAVCOMMEYE



Radiocomando (Optional).

Radiocontrol (Optional).

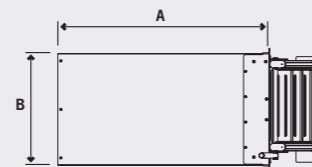
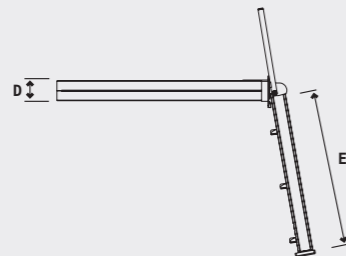
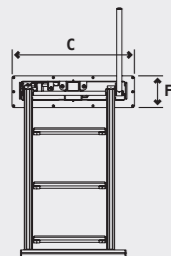


Caratteristiche standard:

- Struttura in acciaio inox AISI 316L lucidato.
- Gradini rotanti in Teak.
- Centralina elettro-idraulica 12 o 24V
- Pannello di comando a parete.
- Applicazione Smartphone (iOS e/o Android).
- Disponibile nelle seguenti versioni: con e senza maniglioni, da 3 a 5 gradini.

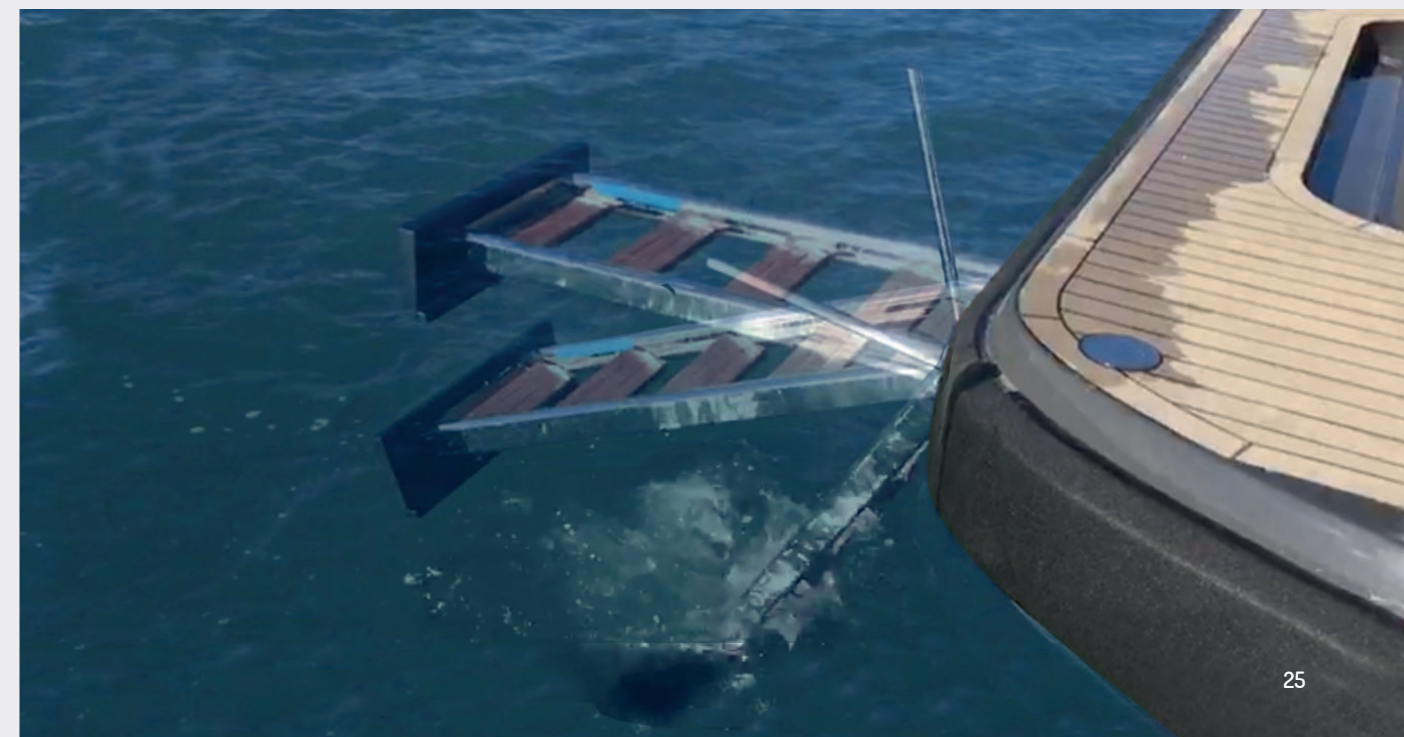
Standard features:

- Glossy finish structure in stainless steel AISI 316L.
- Rotating Teak steps.
- Electro-hydraulic unit 12 or 24V.
- Wall panel control keyboard.
- Smartphone App (iOS or Android).
- Available versions: with or without stanchions, from 3 to 5 steps.



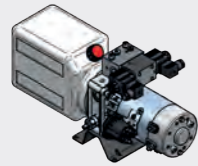
dimensioni / dimensions mm

cod.	gradini / steps	maniglioni / stanchions	A	B	C	D	E	F
A05050030	3	senza maniglioni / without stanchions	1000	500	550	95	770	150
A05050040	4	senza maniglioni / without stanchions	1200	500	550	95	970	150
A05050050	5		1440	500	550	95	1190	150
A05060030	3	1 maniglione / 1 stanchion	1000	530	550	95	770	150
A05060040	4	1 maniglione / 1 stanchion	1200	530	580	95	970	150
A05060050	5		1440	530	580	95	1190	150
A05070030	3	2 maniglioni / 2 stanchions	1000	560	610	95	770	150
A05070040	4	2 maniglioni / 2 stanchions	1200	560	610	95	970	150
A05070050	5		1440	560	610	95	1190	150



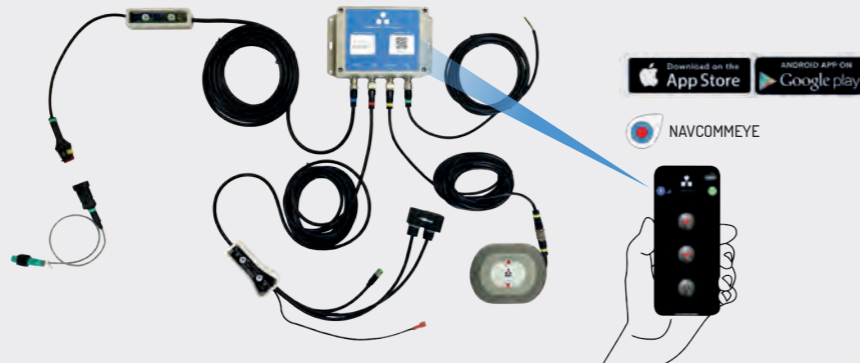
Informazioni tecniche

Technical info



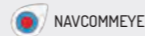
2F - 800W - 12V / 24V

Centralina Idraulica.
Hydraulic pump.

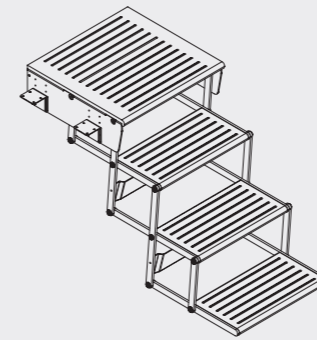


Centralina elettronica per gestione movimentazioni e servizio assistenza, tramite Smartphone (iOS e Android).

Electronic control unit for motion control and service assistance via Smartphone (iOS and Android).



Radiocomando (Optional).
Radiocontrol (Optional).



ORIGAMI

**SCALA BAGNO
IDRAULICA
AUTOMATICA**

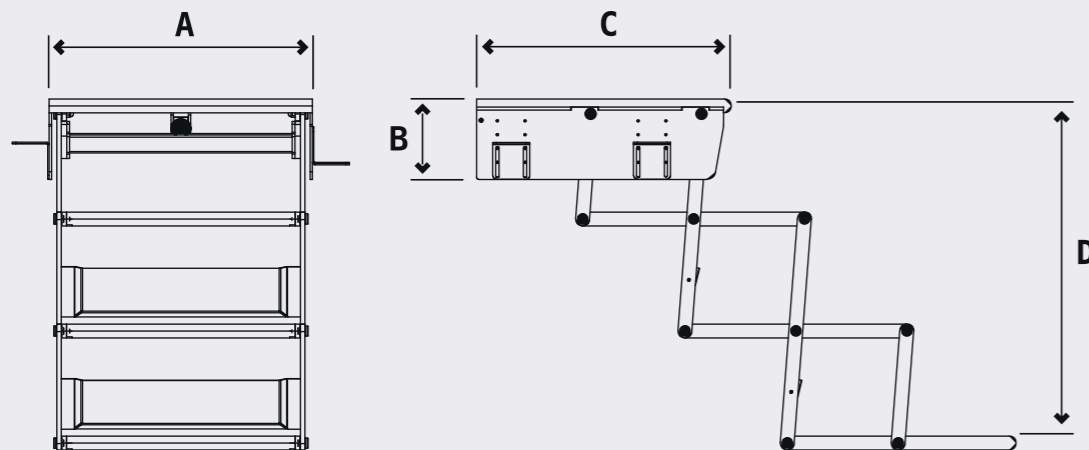
**HYDRAULIC
AND AUTOMATIC
SWIMMING LADDER**

Caratteristiche standard:

- Struttura in acciaio inox AISI 316L lucidato.
- Gradini in Teak.
- Disponibile nelle seguenti versioni: da 3 a 5 gradini, senza maniglioni.
- Centralina elettro-idraulica 12 o 24V.
- Pannello di comando a parete.
- Applicazione Smartphone (iOS e/o Android).

Standard features:

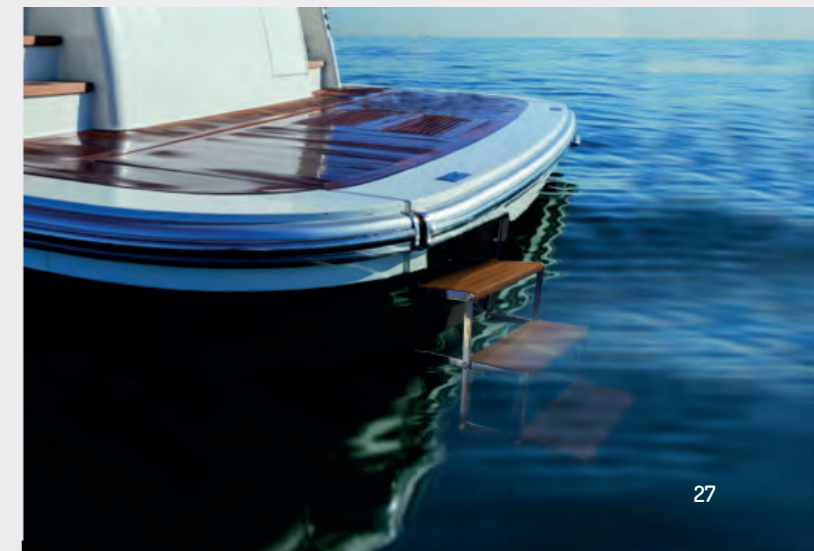
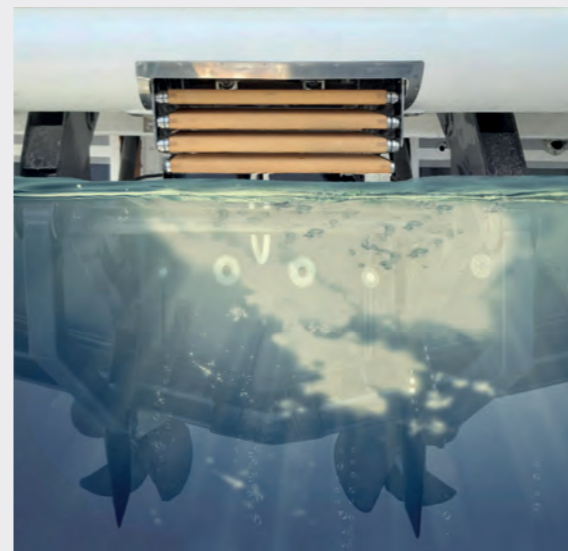
- Glossy finish structure in stainless steel AISI 316L.
- Teak steps.
- Available versions: from 3 to 5 steps, without stanchions.
- Electro-hydraulic unit 12 or 24V.
- Wall panel control keyboard.
- Smartphone App (iOS or Android).

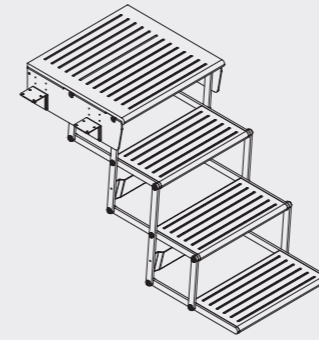
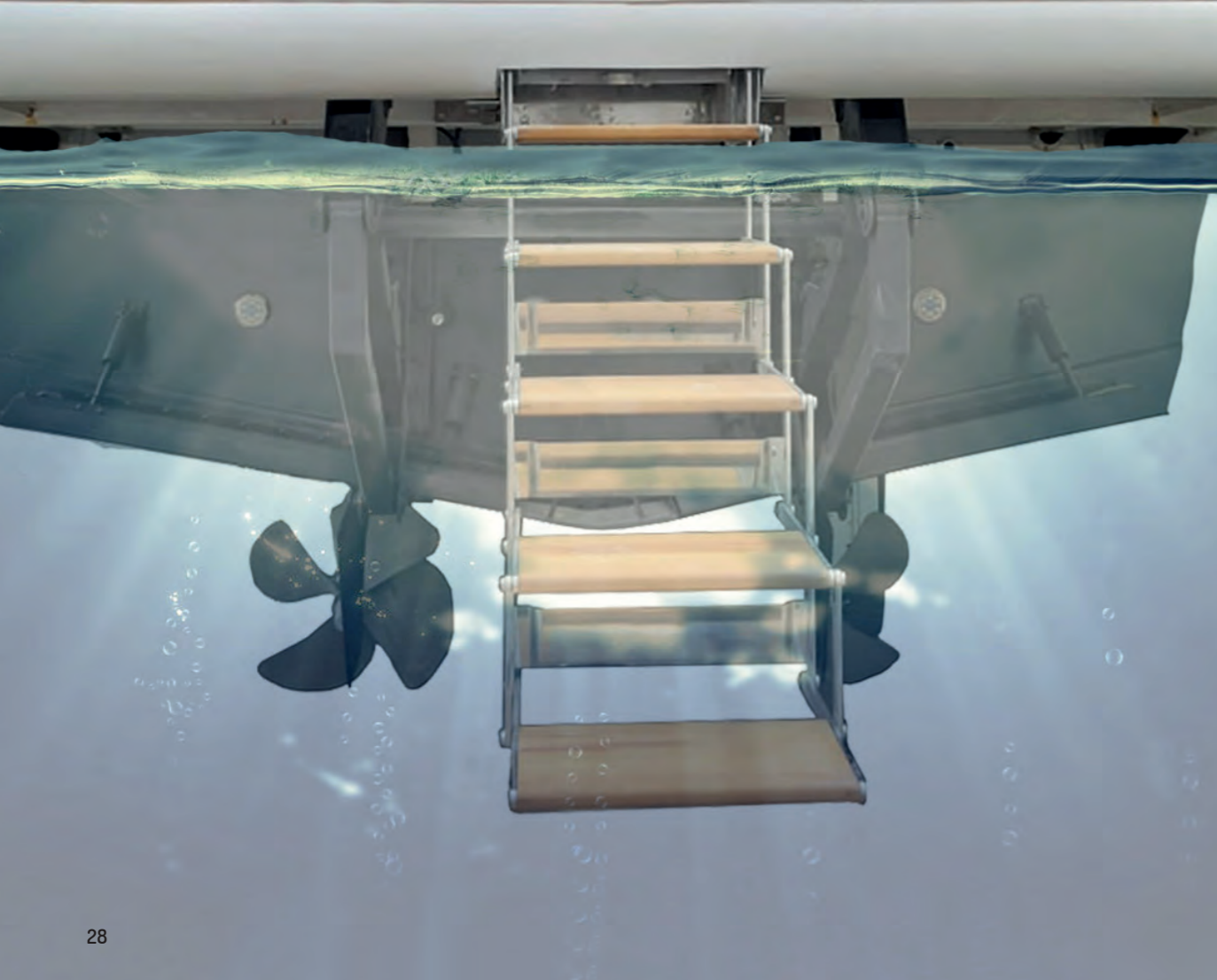


33 Kg

Peso a partire da / Weight starting from

dimensioni / dimensions mm						
cod.	gradini / steps	maniglioni / stanchions	A	B	C	D
A12084020	3	senza maniglioni / without stanchions	570	175	540	730
A12085020	4	senza maniglioni / without stanchions	570	230	560	970
A12086020	5		570	280	560	1200

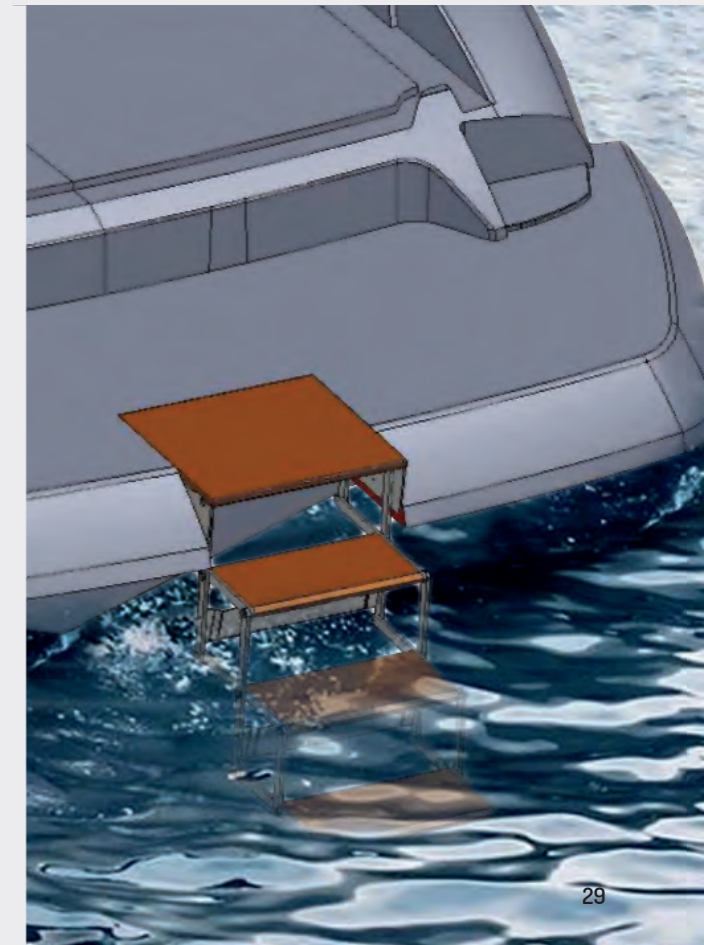
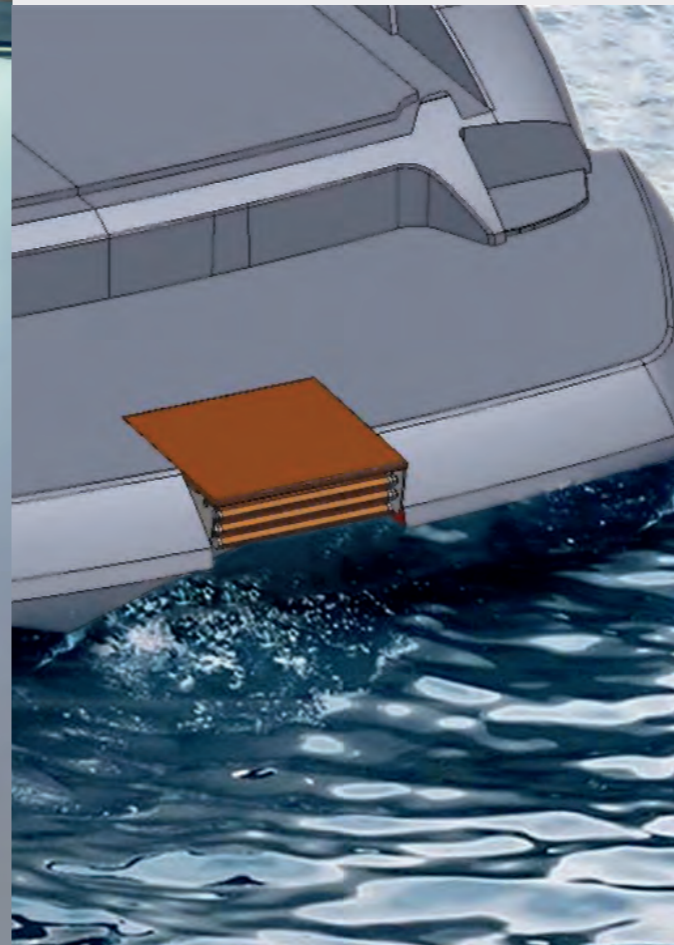




ORIGAMI

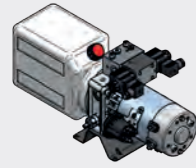
SCALA BAGNO
IDRAULICA
AUTOMATICA

HYDRAULIC
AND AUTOMATIC
SWIMMING LADDER



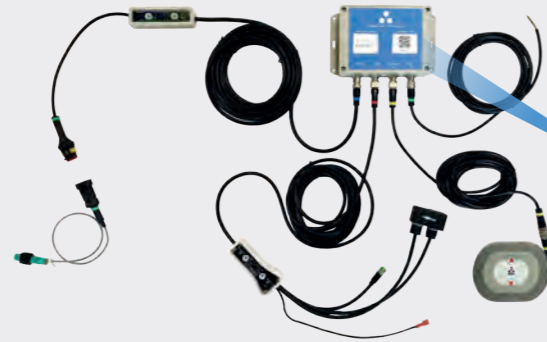
Informazioni tecniche

Technical info



2F - 800W - 12V / 24V

Centralina Idraulica.
Hydraulic pump.



Centralina elettronica per gestione movimentazioni e servizio assistenza, tramite Smartphone (iOS e Android).

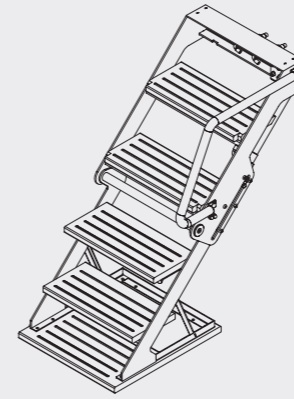
Electronic control unit for motion control and service assistance via Smartphone (iOS and Android).



NAVCOMMEYE



Radiocomando (Optional).
Radiocontrol (Optional).



REVERS

**SCALA BAGNO
IDRAULICA
AUTOMATICA**

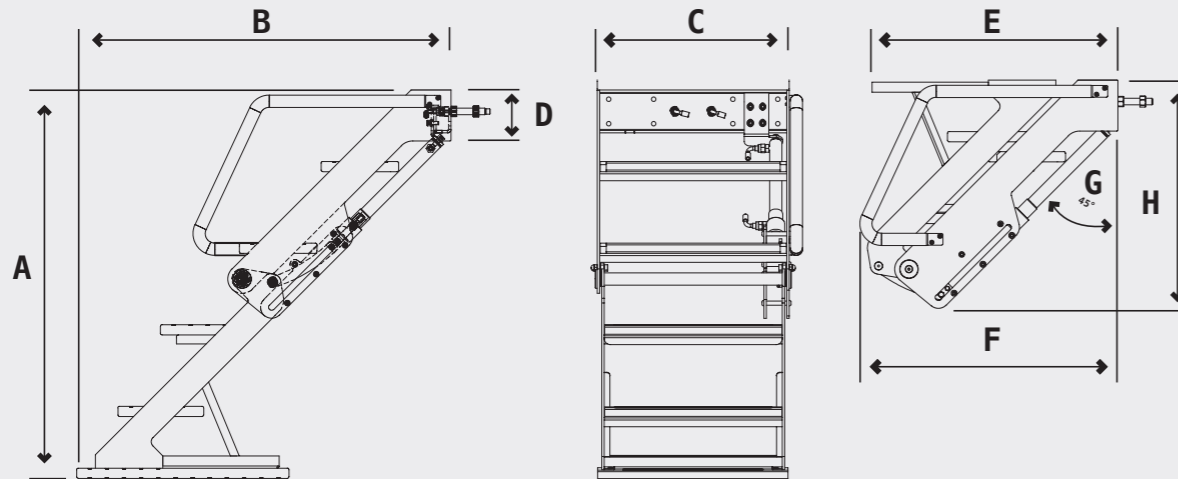
**HYDRAULIC
AND AUTOMATIC
SWIMMING LADDER**

Caratteristiche standard:

- Struttura in acciaio inox AISI 316L lucidato.
- Gradini in Teak.
- Centralina elettro-idraulica 12 o 24V
- Pannello di comando a parete.
- Applicazione Smartphone (iOS e/o Android).

Standard features:

- Glossy finish structure in stainless steel AISI 316L.
- Teak steps.
- Electro-hydraulic unit 12 or 24V.
- Wall panel control keyboard.
- Smartphone App (iOS or Android).

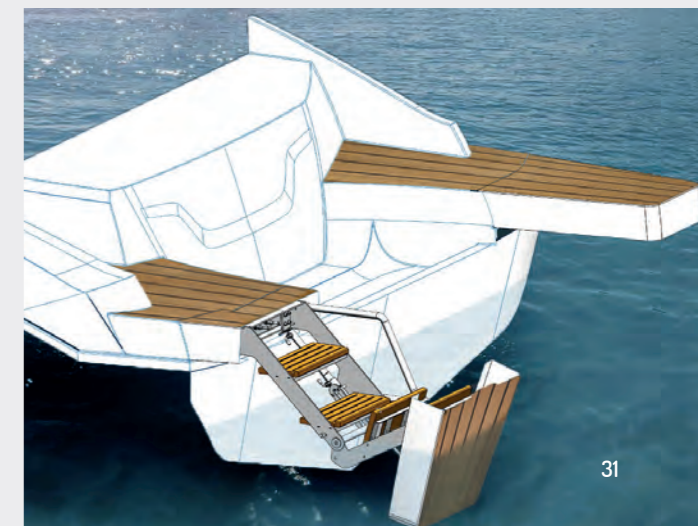
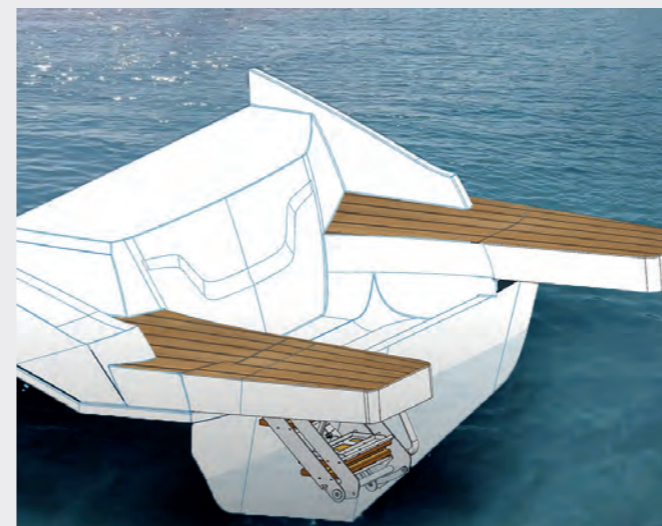


Posizione aperta
Open Position

Posizione chiusa
Closed position

KG 43 Kg
Peso / Weight

dimensioni / dimensions mm										
cod.	gradini/ steps	maniglioni/ stanchions	A	B	C	D	E	F	G	H
A13016040	5	1	950	920	470	150	610	630	45°	565



Informazioni tecniche

Technical info



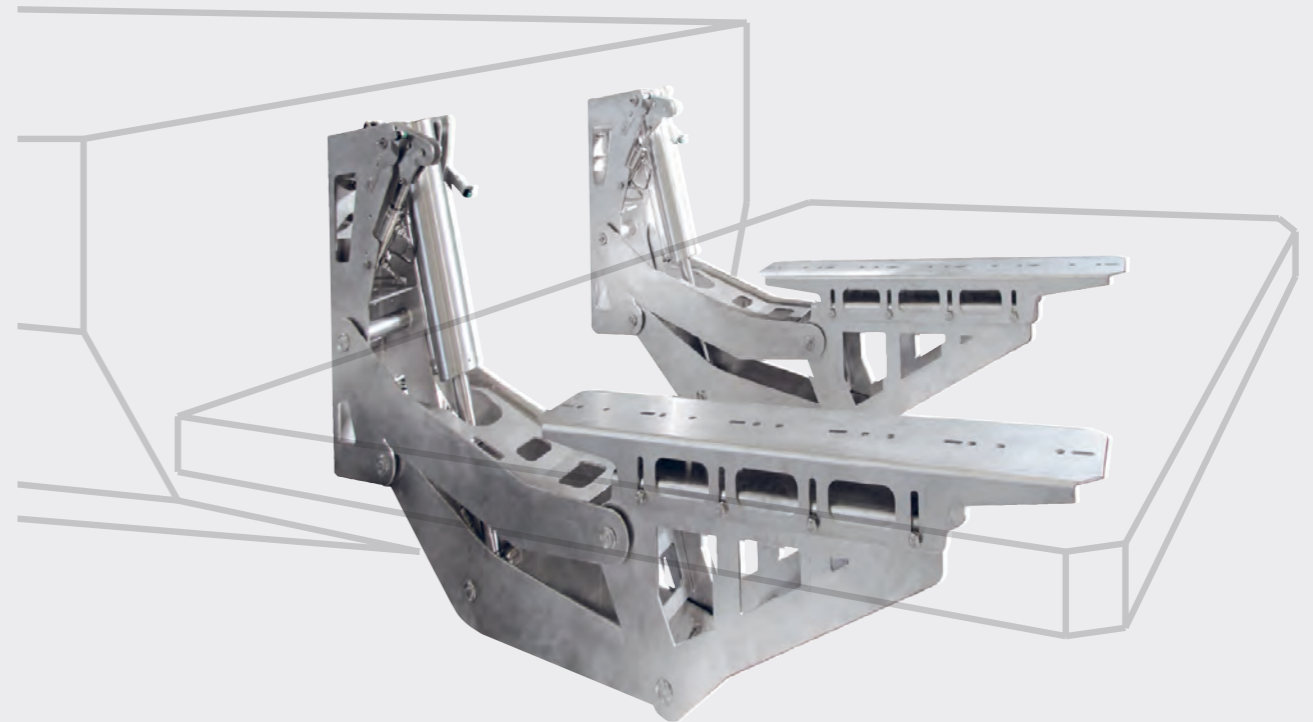
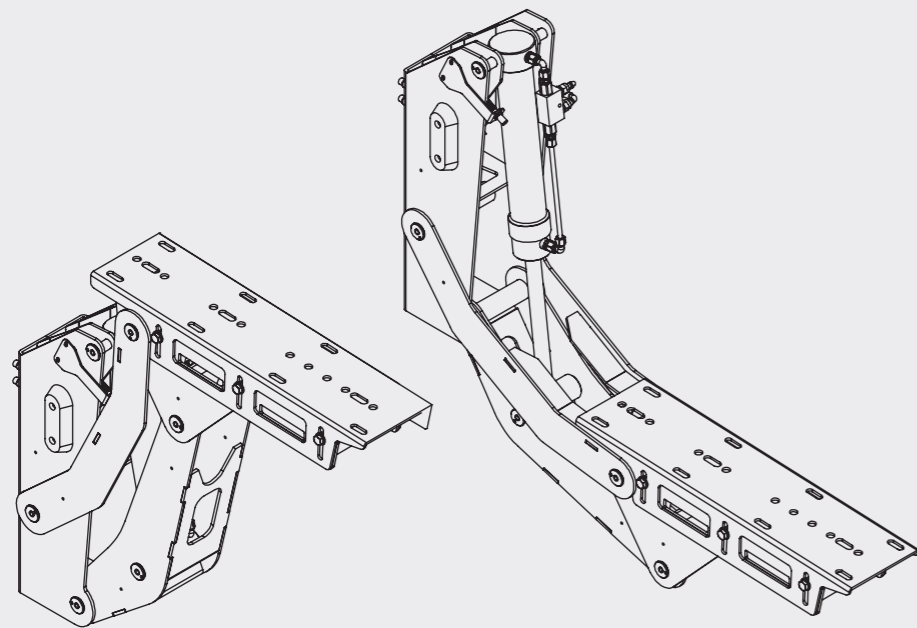
ZIRCONE

PIATTAFORMA
IDRAULICA
DI SOLLEVAMENTO

HYDRAULIC
TENDER-LIFT
PLATFORM

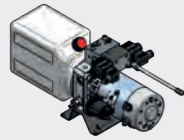
CAPACITÀ DI SOLLEVAMENTO:
LIFTING CAPACITY

da / from: **450 kg**
a / to: **2000 kg**



Informazioni tecniche

Technical info



2F/ 4F - 2100/2200W - 12/24V

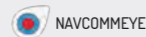
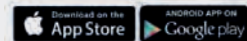
Centralina Idraulica con pompa a mano.

Hydraulic pump with hand pump included.



Kit elettronica per sollevatore con ganci di sicurezza.

Electronic Kit for Lifter with safety hooks.



Radiocomando (Optional).

Radiocontrol (Optional).



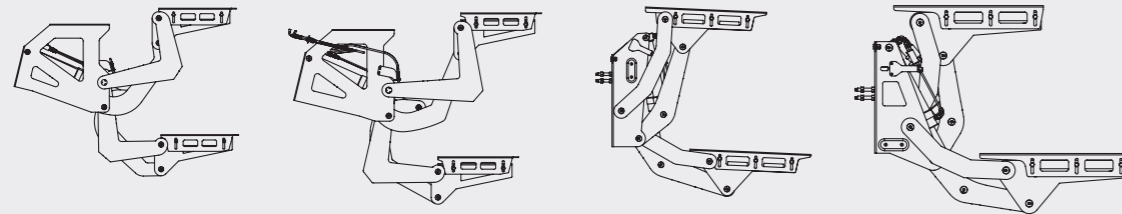
Centralina elettronica per gestione movimentazioni e servizio assistenza, tramite Smartphone (iOS e Android).

Electronic control unit for motion control and service assistance via Smartphone (iOS and Android).



145 Kg

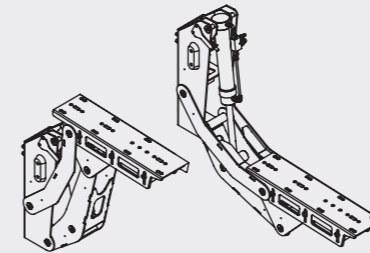
Peso per due bracci con cilindri / Weight for two arms cylinders included



ZIRCON

PIATTAFORMA IDRAULICA DI SOLLEVAMENTO

HYDRAULIC TENDER-LIFT PLATFORM



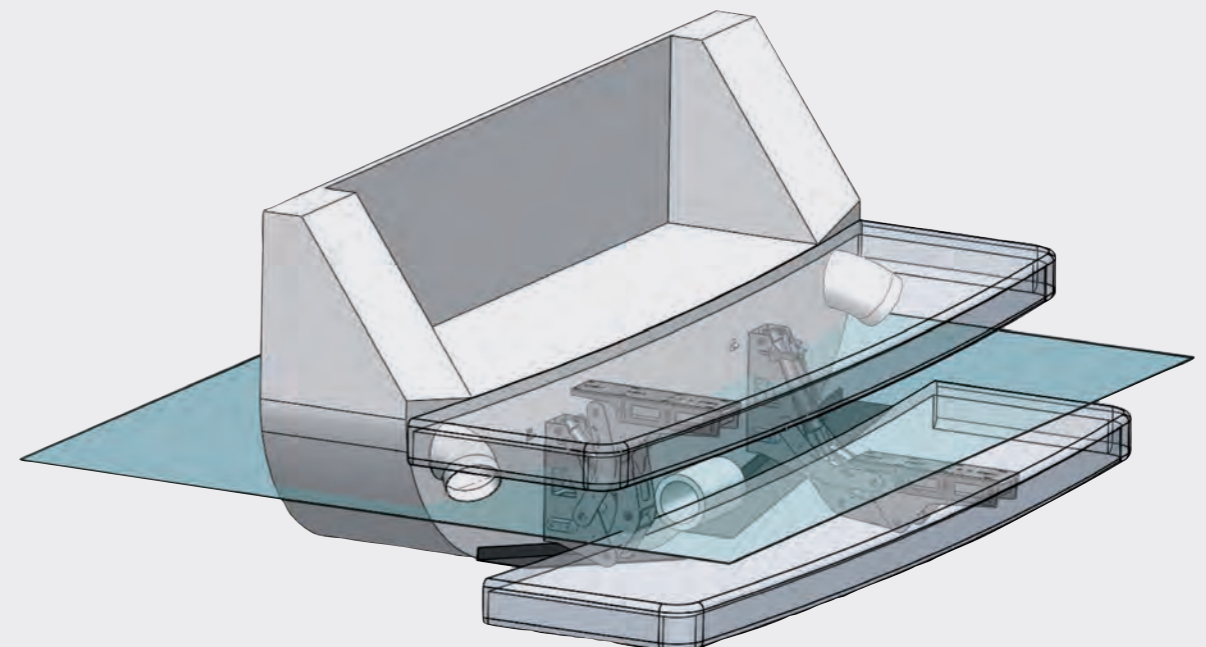
Caratteristiche standard:

- Struttura portante e cilindri in acciaio inox AISI 316L.
- Divisore di flusso idraulico ad ingranaggi.
- Centralina elettro-idraulica 12 o 24V.
- Pannello di comando a parete.
- Applicazione Smartphone (iOS e/o Android).

Standard features:

- Supporting structure and cylinders in stainless steel AISI 316L.
- Hydraulic gear flow divider.
- Electro-hydraulic unit 12 or 24V.
- Wall panel control keyboard.
- Smartphone App (iOS or Android).

* Realizziamo diversi modelli di sollevatori, in base alla tipologia di barca e capacità di carico.
We produce different tender-lift models, based on the type of boat and load capacity.

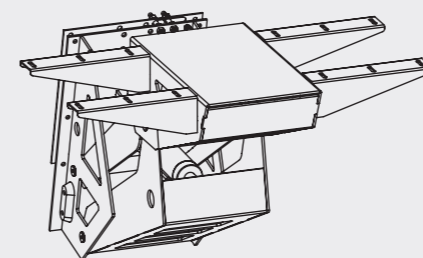




REX

PIATTAFORMA IDRAULICA DI SOLLEVAMENTO MONOBRACCIO

ONE ARM HYDRAULIC TENDER-LIFT PLATFORM



Caratteristiche standard:

- Struttura portante monobraccio e cilindro in acciaio inox AISI 316L.
- Centralina elettro-idraulica 12 o 24V.
- Pannello di comando fisso a parete.
- Applicazione Smartphone (iOS e/o Android).

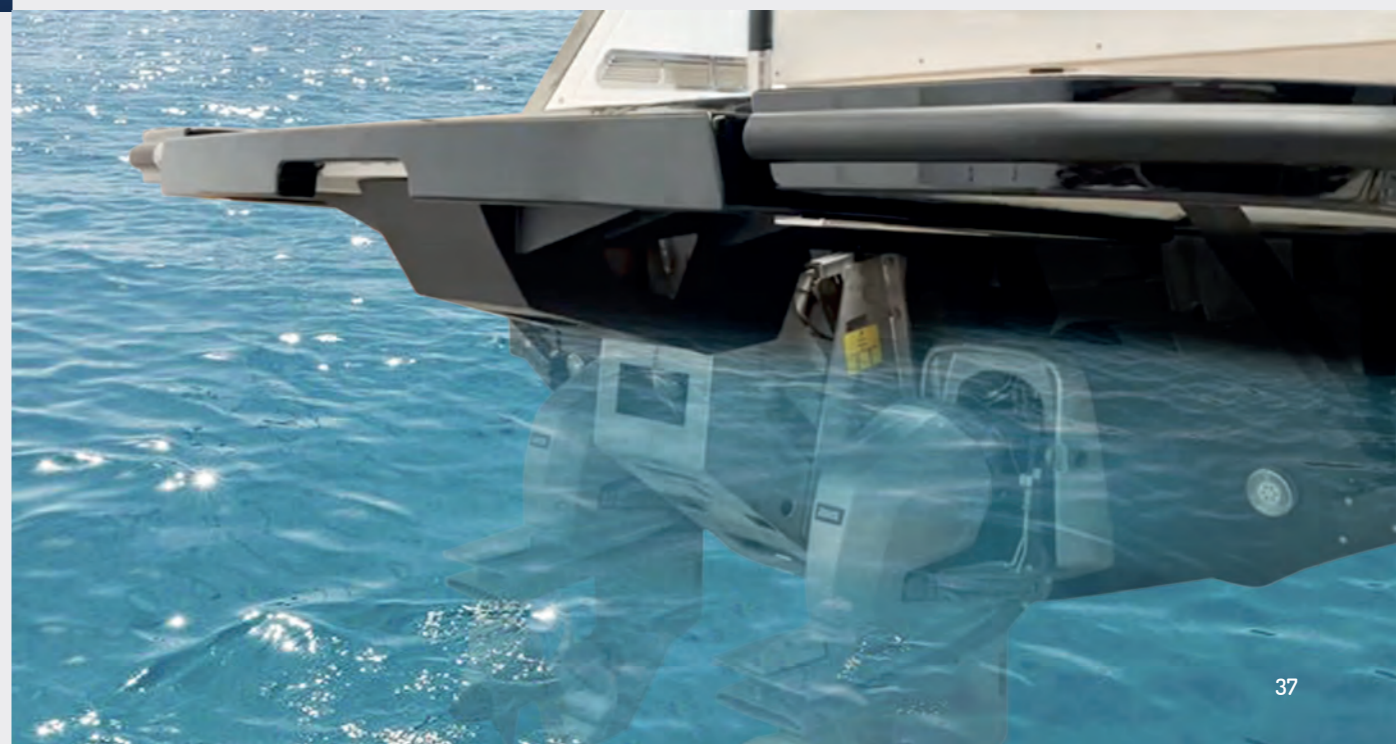
Standard features:

- One arm supporting structure and cylinder in stainless steel AISI 316L.
- Electro-hydraulic unit 12 or 24V.
- Wall panel control keyboard.
- Smartphone App (iOS or Android).

PIATTAFORMA IDRAULICA DI SOLLEVAMENTO MONOBRACCIO
ONE ARM HYDRAULIC TENDER-LIFT PLATFORM

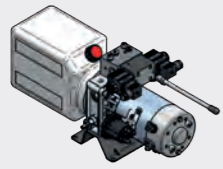
CAPACITÀ DI SOLLEVAMENTO: LIFTING CAPACITY

450 kg



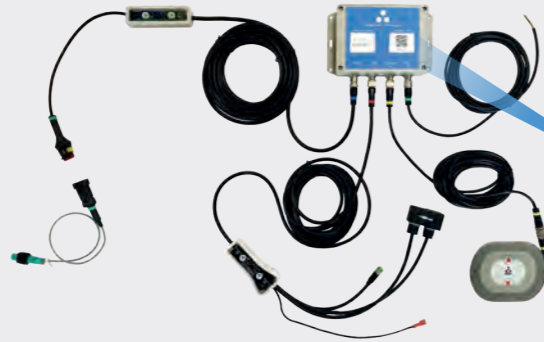
Informazioni tecniche

Technical info



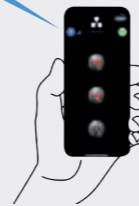
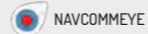
2F - 2100/2200W - 12/24V

Centralina Idraulica.
Hydraulic pump.

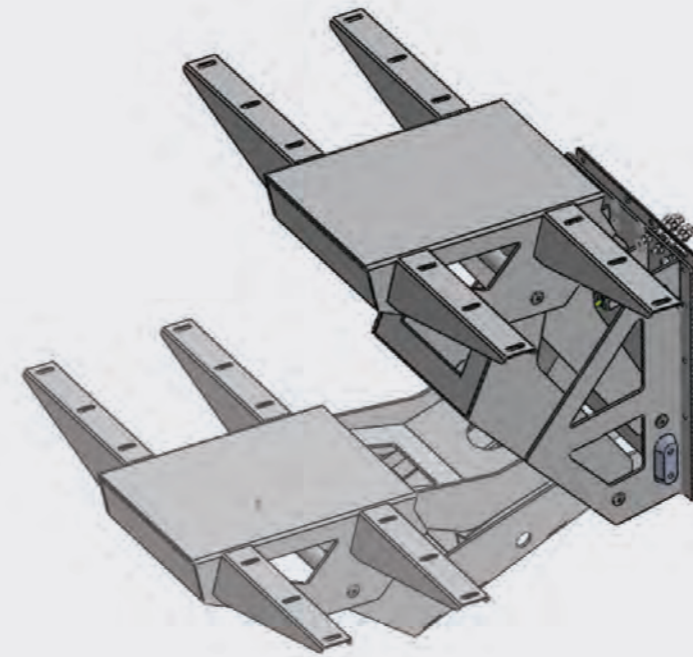


Centralina elettronica per gestione movimentazioni e servizio assistenza, tramite Smartphone (iOS e Android).

Electronic control unit for motion control and service assistance via Smartphone (iOS and Android).



Radiocomando (Optional).
Radiocontrol (Optional).



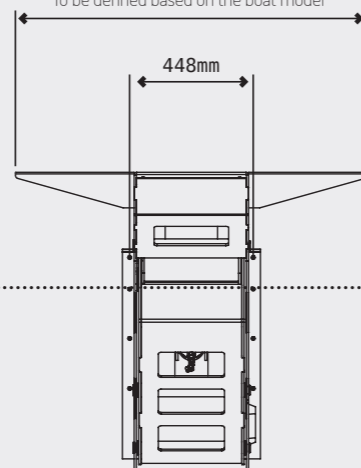
**PIATTAFORMA IDRAULICA
DI SOLLEVAMENTO
MONOBRACCIO**

**ONE ARM HYDRAULIC
TENDER-LIFT
PLATFORM**

* Realizziamo diversi modelli di sollevatori, in base alla tipologia di barca e capacità di carico.
We produce different tender-lift models, based on the type of boat and load capacity.

KG 185 Kg
Peso / Weight

Da definire in base al modello di barca
To be defined based on the boat model

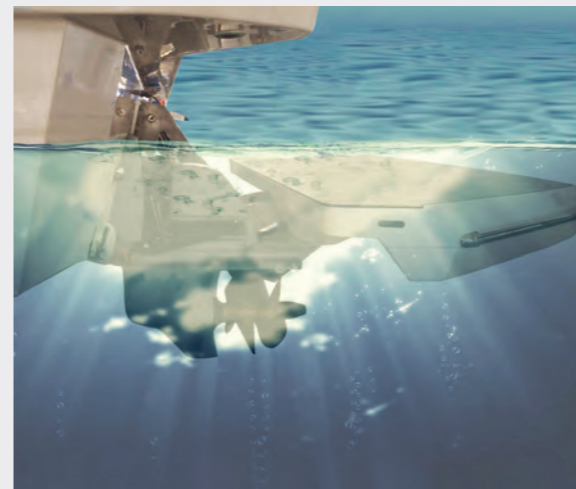


448mm

LINEA DI GALLEGGIAMENTO
WATER LINE

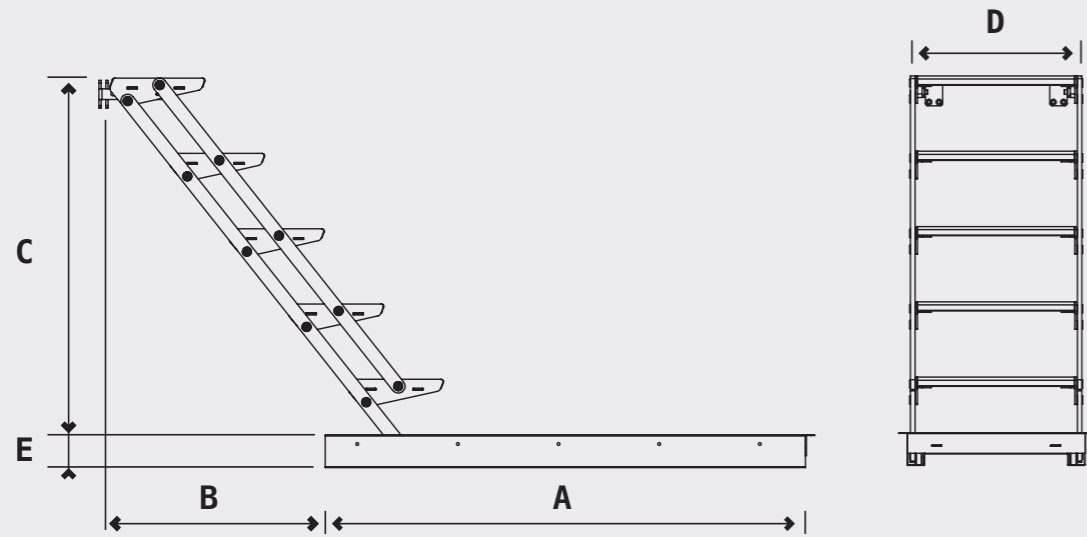
**CAPACITÀ DI SOLLEVAMENTO:
LIFTING CAPACITY**


450 kg

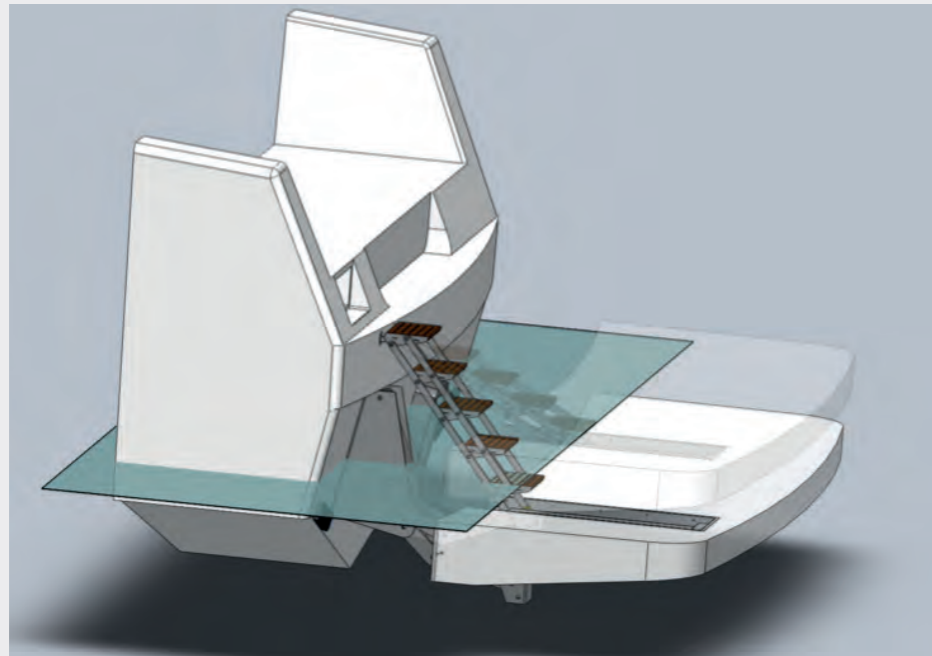


Informazioni tecniche

Technical info



 25 Kg
Peso a partire da / Weight starting from



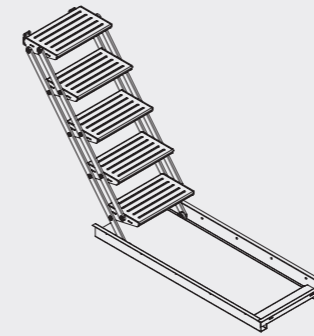
dimensioni / dimensions mm						
cod.	gradini/steps	A	B	C	D	E
A06030040	5	1050	480	780	375	72

* Per altre dimensioni contattare l'azienda / for other dimensions please contact us.

SLIDING LADDER

SCALA PER
PIATTAFORMA DI
SOLLEVAMENTO

SLIDING LADDER
FOR TENDER-LIFT
PLATFORM



Caratteristiche standard:

- Struttura in acciaio inox AISI 316L.
- Gradini in Teak.

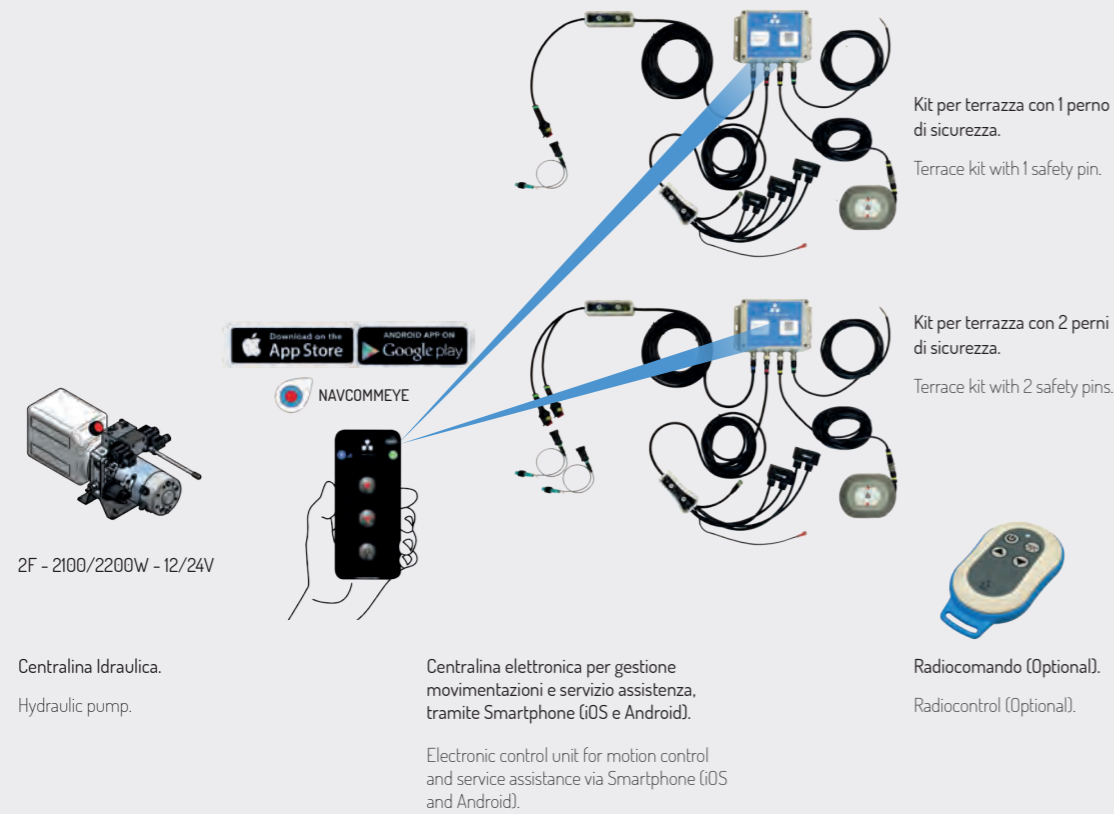
Standard features:

- Structure in stainless steel AISI 316L.
- Teak steps.



Informazioni tecniche

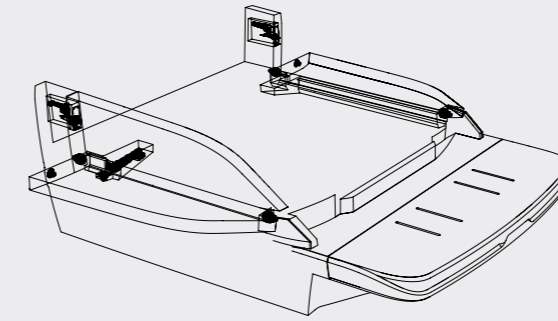
Technical info



TERRACE

TERRAZZA CON APERTURA E CHIUSURA AUTOMATICA

AUTOMATIC OPEN-CLOSED TERRACE SYSTEM

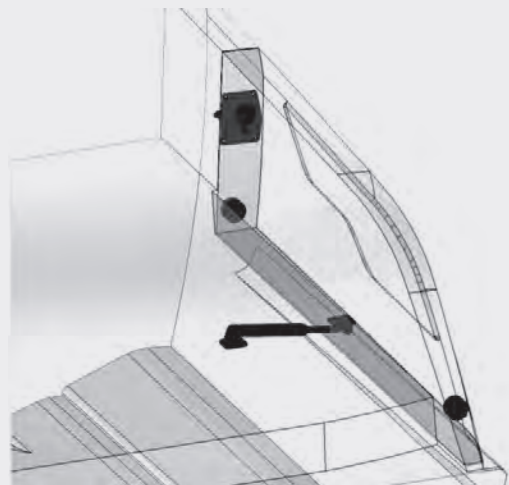


Caratteristiche standard:

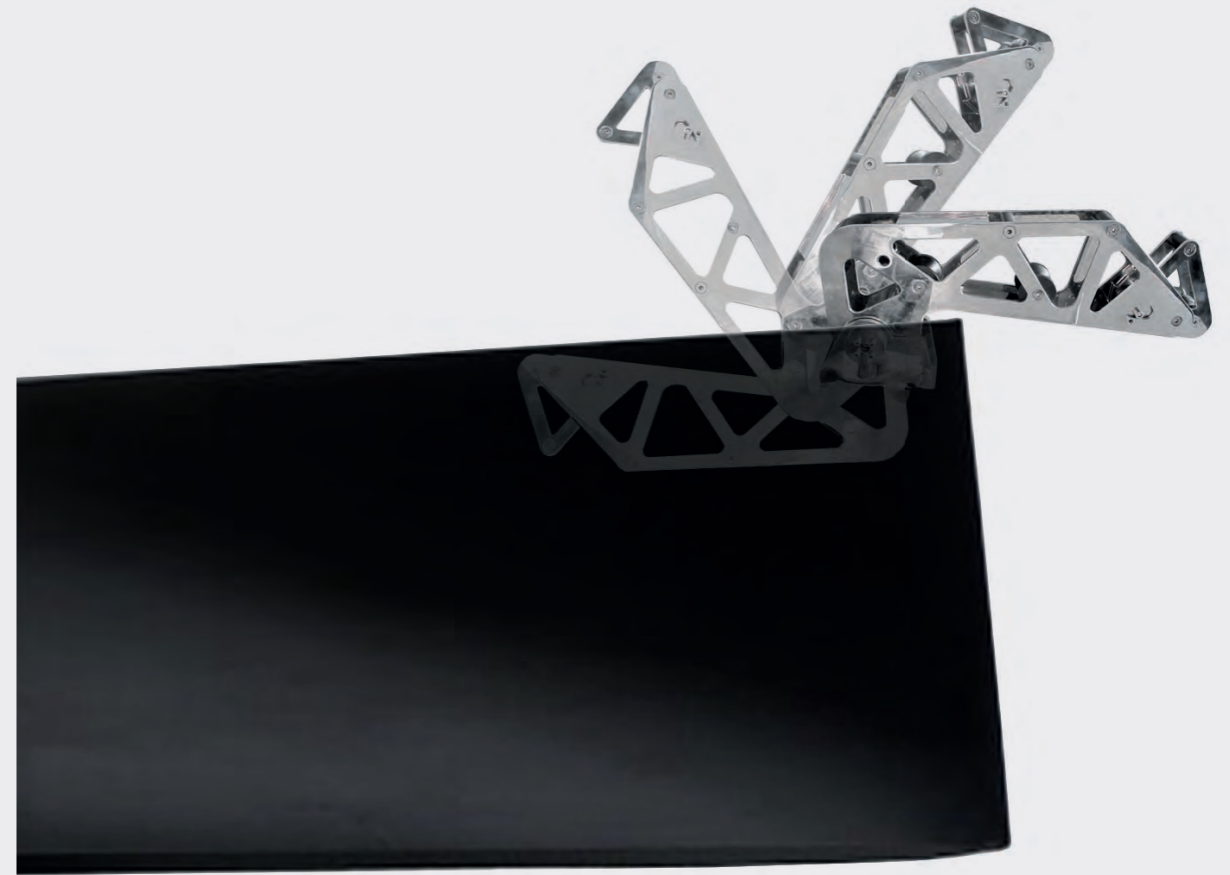
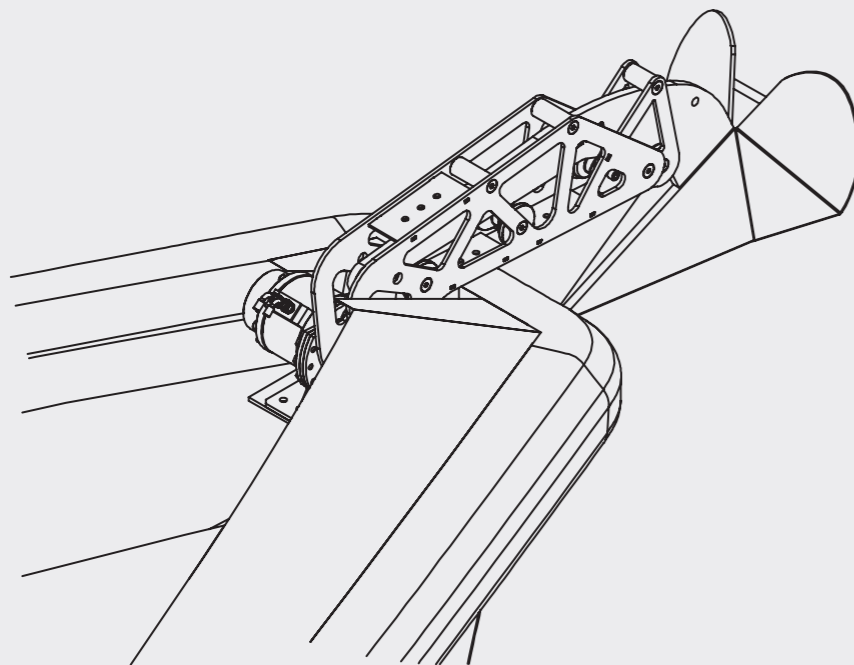
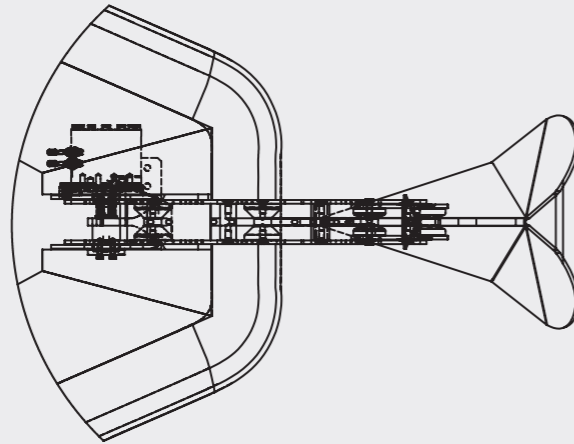
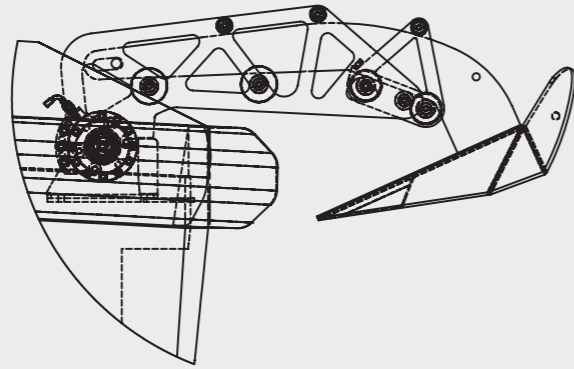
- Progetto su specifica esigenza del cliente.
- Centralina elettro-idraulica 12 o 24V.
- Pannello di comando fisso a parete.
- Applicazione Smartphone (iOS e/o Android).

Standard features:

- Project based on specific customer needs.
- Electro-hydraulic unit 12 or 24V .
- Wall panel control keyboard.
- Smartphone App (iOS or Android).



PROGETTI SU MISURA ...
CUSTOM MADE PROJECTS ...





**UN UNICO GRUPPO
PER RICERCA / SVILUPPO
E SERVIZIO ASSISTENZA**

ONE GROUP FOR
R&D AND SERVICE

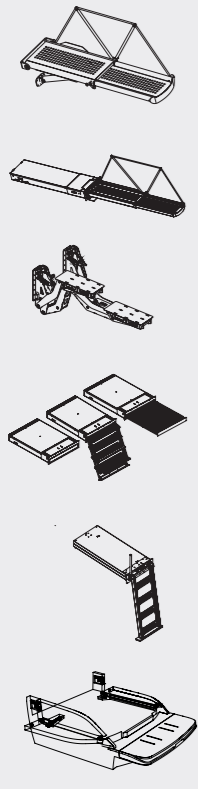


QR CODE
Bluetooth
connection



1

Facile da installare
Easy to install



**GESTIONE E CONTROLLO
CON UN UNICA APP**
ONE APP
FOR CONTROL
AND SERVICE

CONTROLLO DELLE MOVIMENTAZIONI E ASSISTENZA TRAMITE APP

MOVEMENTS CONTROL AND
SERVICE ASSISTANCE
VIA SMARTPHONE APP

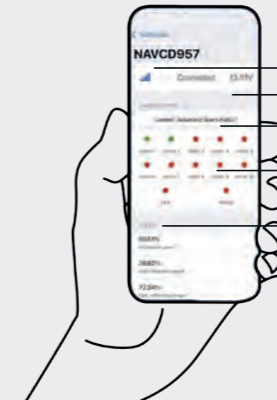


NAVCOMM EYE



2

Comando movimentazioni
Movements control



3

Schermata in modalità assistenza
Service technician mode

- Segnale Bluetooth / Bluetooth signal
- Livello batterie / Voltage status
- Selezione programma / Program selection
- Attività ingressi e uscite / Input and Output status
- Controllo posizione / Position controlling

SERVIZIO ASSISTENZA RAPIDO

FAST ASSISTANCE SERVICE

SERVIZIO ASSISTENZA RAPIDO

FAST ASSISTANCE SERVICE



UNIK Systems d.o.o.

Sermin 75P

6000 Koper - Slovenia

+386 40 123 989

info@unik-systems.com

CONTATTO RAPIDO / QUICK CONTACT



Whatsapp

Mr. DAVOR GLAVINA
+39 388 890 4863

Mr. FRANCESCO TOFFOLO
+39 393 58 73 395

PRODUZIONE E VENDITE
PRODUCTION AND SALES



GZ Trasformazione Lamiere S.r.l.

Viale del Lavoro 30

33050 Z.I.U. Pavia di Udine - Udine - Italy

+39 0432 655 192

www.gzsrud.it

SALES: Francesco Toffolo

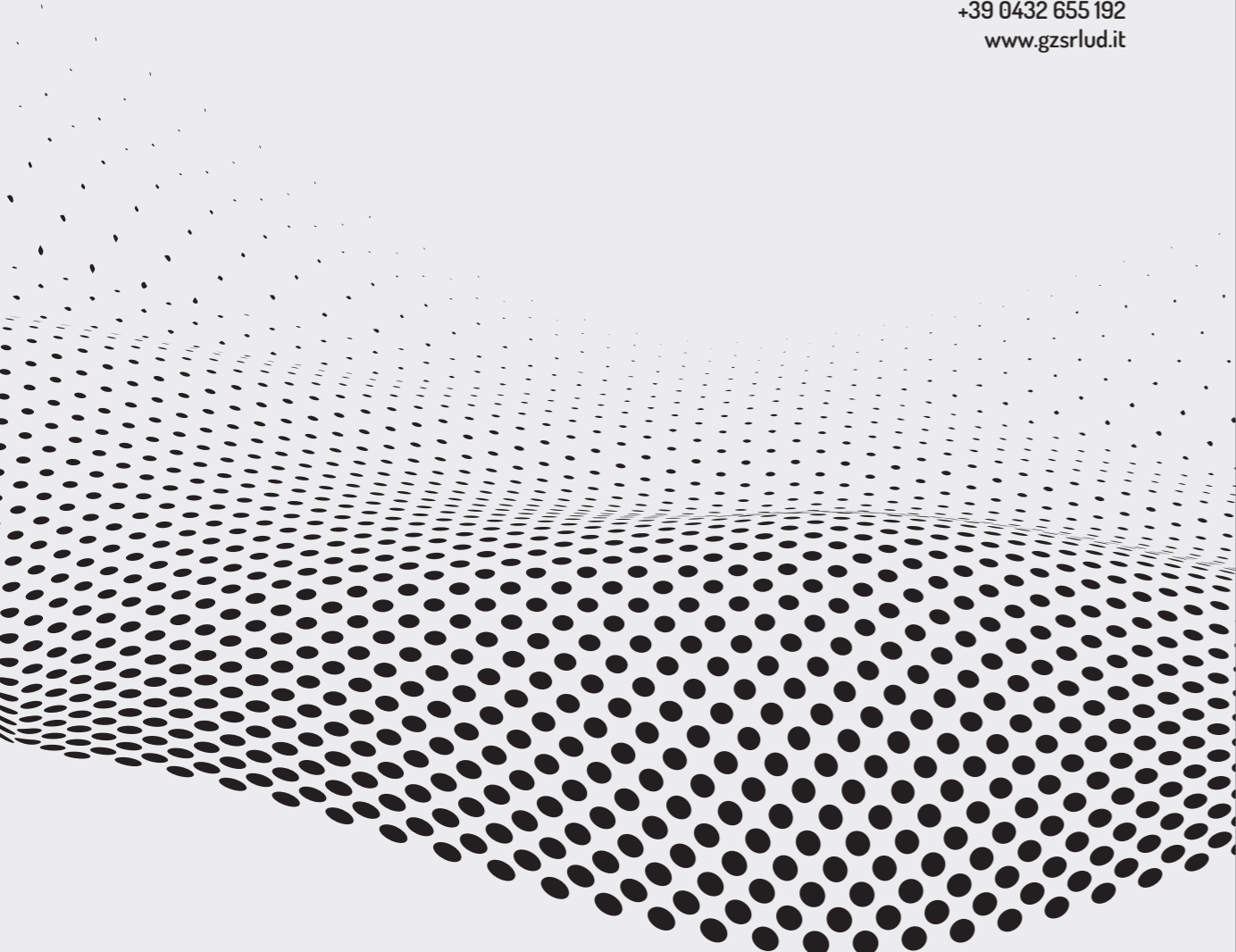
mob.: +39 393 58 73 395

mail: ftoffolo@gmail.com



GZ NAUTIC

brand of GZ Trasformazione Lamiere S.r.l.
Viale del Lavoro 30,
33050 Z.I.U. Pavia di Udine - Udine - Italy
+39 0432 655 192
www.gzslud.it





GZ

GZ NAUTIC

brand of GZ Trasformazione Lamiera S.r.l.

Viale del Lavoro 30,

33050 Z.I.U. Pavia di Udine - Udine - Italy

+39 0432 655 192

www.gzsrud.it

