

WAVE



SEMPRE AL PASSO COI TEMPI. La stanza da bagno è un luogo intimo e vissuto, da curare in ogni dettaglio. Non è più una zona di servizio, ma uno spazio da vivere, dove ogni elemento è inserito in un progetto, spesso lontano dai codici classici e convenzionali. Questa visione innovativa ha portato l'azienda a creare la linea **WAVE** che coniuga le performance tecniche all'aspetto emozionale.

ALWAYS KEEP UP WITH THE TIME. The bathroom is an intimate environment, inextricably linked with people's daily life, to be furnished by paying the closed attention to detail. No longer a purely functional zone, it is now perceived as a living space, where each element is part of a project, oftentimes removed from classical and conventional concepts. This innovative vision has led the company to create **WAVE** range where technical performance goes hand in hand with the emotional aspect.





WAVE

WAVE con le sue linee tondeggianti e morbide vuole ricordare le onde, una serie ideata per un bagno confortevole dal design unico; la nuova collezione WAVE, completa di bidet coordinato, è disponibile sia nella versione standard che sospesa.

WAVE with its rounded and soft lines wants to remember the waves, a range designed for a comfortable bathroom with a unique design; the new WAVE collection, complete with coordinated bidet, is available in both standard and wall-hung version.

WAVE

STANDARD

OPZIONI DISPONIBILI AVAILABLE OPTIONS

• **WATER JET**
(miscelatore non fornito / mixer not included)

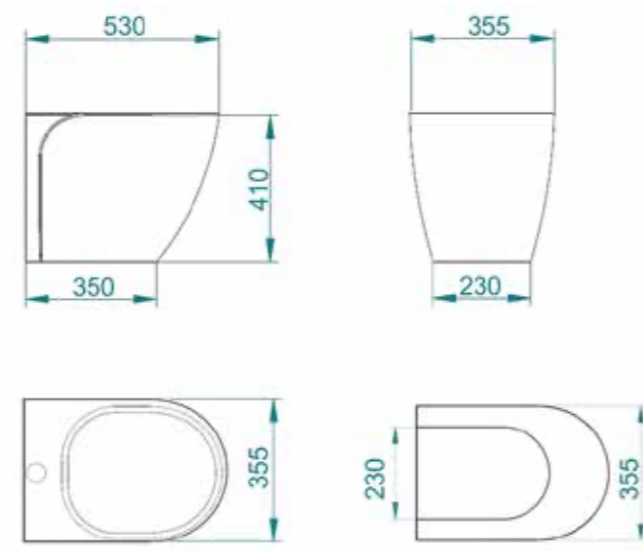
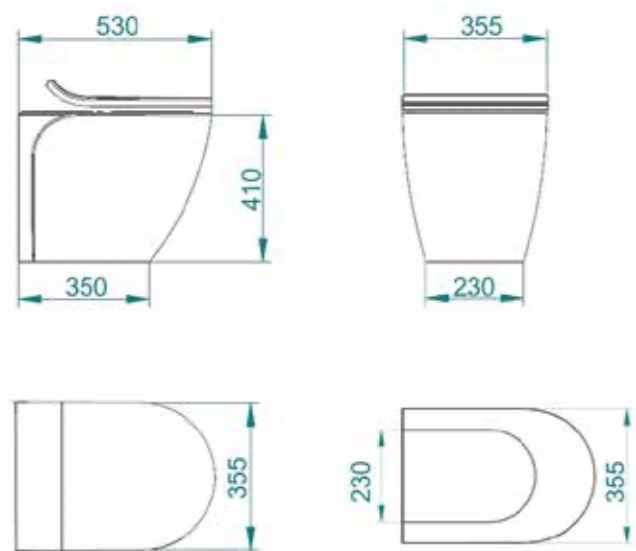
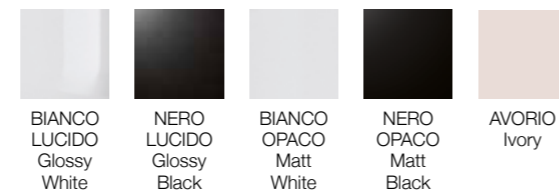
• **SISTEMA AIREX**
Aspiratore per eliminazione cattivi odori e aerosol
Air aspirator for bad odor and bioaerosol



DATI TECNICI

Consumo acqua medio / Average water consumption	1.5 lt per scarico (media) / 1.5 liters per flush (average)	
Sedile / Seat	Termoindurente con cerniere in acciaio inox Thermosetting with stainless steel hinges	
Voltaggi disponibili / Available voltages	12Vdc, 24Vdc, 230Vac	
Performance idrauliche / Hydraulic performances	Fino a 9 metri verticalmente, e 80 metri orizzontalmente / Up to 9 m vertically, up to 80 m horizontally	
Conessioni idrauliche / Hydraulic connections:	IMMISSIONE / INLET	SCARICO / OUTLET
	Hose with ID of 20 mm (3/4")	Hose with ID of 40 mm (1/2")

COLORI DISPONIBILI AVAILABLE COLORS



WAVE

SOSPESI WALL-HUNG

OPZIONI DISPONIBILI AVAILABLE OPTIONS

• **WATER JET**
(miscelatore non fornito / mixer not included)

• **SISTEMA AIREX**
Aspiratore per eliminazione cattivi odori e aerosol
Air aspirator for bad odor and bioaerosol



DATI TECNICI

Consumo acqua medio / Average water consumption	1.5 lt per scarico (media) / 1.5 liters per flush (average)	
Sedile / Seat	Termoindurente con cerniere in acciaio inox Thermosetting with stainless steel hinges	
Voltaggi disponibili / Available voltages	12Vdc, 24Vdc, 230Vac	
Performance idrauliche / Hydraulic performances	Fino a 9 metri verticalmente, e 80 metri orizzontalmente / Up to 9 m vertically, up to 80 m horizontally	
Conessioni idrauliche / Hydraulic connections:	IMMISSIONE / INLET	SCARICO / OUTLET
	Hose with ID of 20 mm (3/4")	Hose with ID of 40 mm (1/2")

COLORI DISPONIBILI AVAILABLE COLORS

